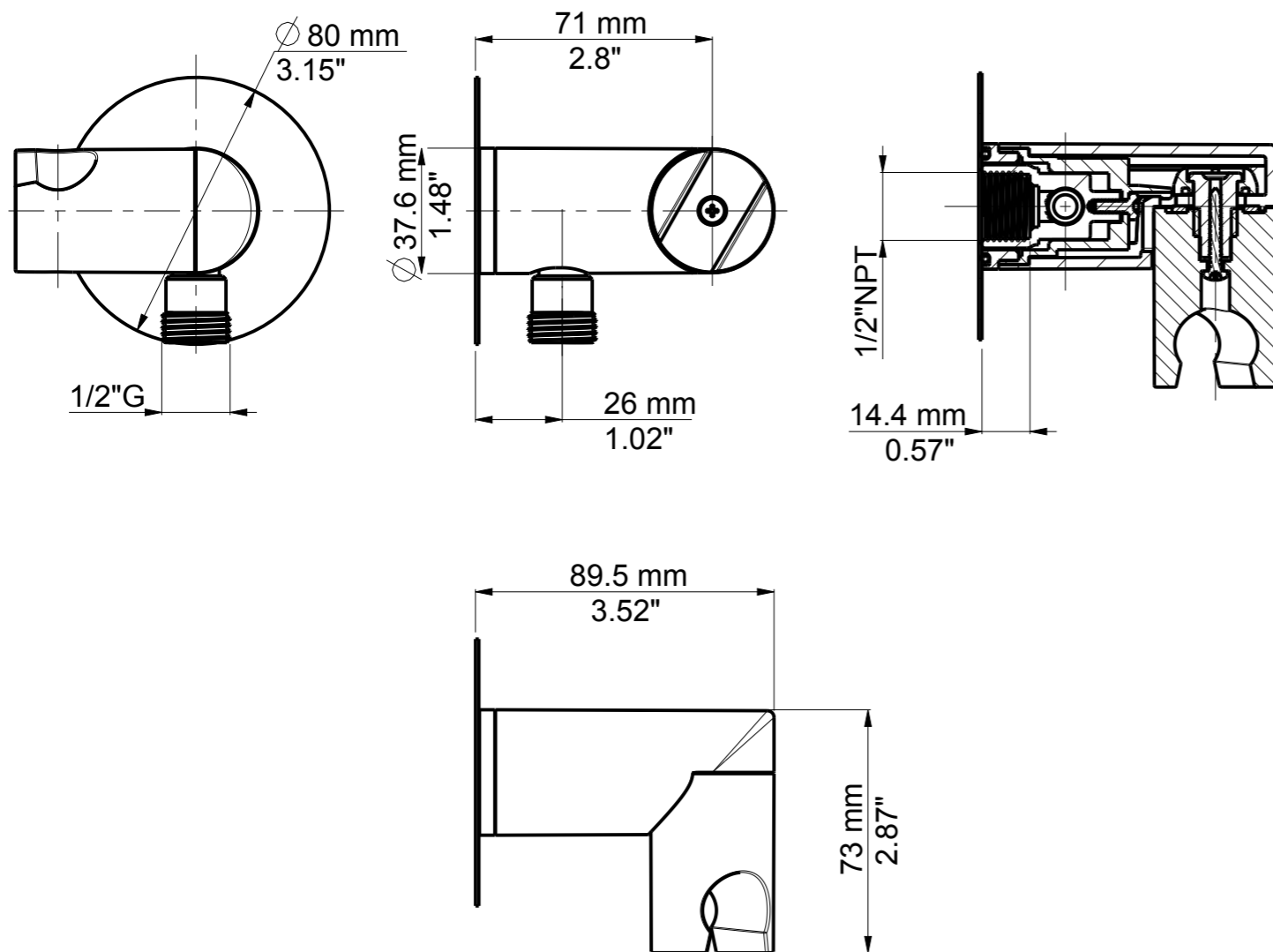


SCALA 1:2



Pos.	DESCRIZIONE / DESCRIPTION	Q.ty	MATERIALE / MATERIAL	DISEGNO / DRAWING	NOTE
13	Escutcheon	1	STAINLESS STEEL	03 1224	C09-D80x22
12	Adapter Wall Bracket Swivel Elbow - F	1	ABS - CHROME	01 1191	-
11	ORing \varnothing 28.42x2.62	1	NBR	02 0007	-
10	Screw M4x10 DIN 7985 A	1	STAINLESS STEEL	03 1124	J99970058
9	Nipple Flex Wall Bracket Swivel Elbow	1	BRASS - CHROME	03 1270	J99940105
8	Screw TC 3.9x25	1	STAINLESS STEEL	03 0717	J99970024
7	Bracket Techno Fresh	1	ABS - CHROME	01 0760	JD7550105
6	Washer mechasim slide Fresh	1	POM	01 0767	JD75502
5	Cover Wall Bracket Swivel Elbow	1	ABS - CHROME	01 1142	JA29720105
4	ORing \varnothing 8.73x1.78	1	NBR	02 0007	99980003
3	Pin x sidebar Fresh	1	POM	01 0765	H1026
2	Support Wall Bracket Swivel Elbow	1	POM	01 0920	JA297202
1	Wall Fixation Wall Bracket Swivel Elbow - F NPT	1	BRASS	03 1299	-

N°	MODIFICA - MODIFICATION	Data - Date	Firma - Sign	Sostituisce - Replace
DENOMINAZIONE - DESCRIPTION		SPECIFICHE - NOTE		
WALL ELBOW BRACKET SWIVEL TECHNO - F - NPT CR		- Escutcheon		
DISEGNO DRAWING	80 0508.00.00.00	CODICE ITEM		2972N05N
		DISEGNATO DRAW	CONTROLLATO CHECK	PESO (g) WEIGHT (g)
		Data - Date	21/12/15	21/12/15
		Firma - Sign	Beschi F.	Turrini A.
		DIR./FILE		80_0508_WALL_EL_BRACK_SW_F_NPT
UFFICIO TECNICO NIKLES TEC ITALIA USO RISERVATO CONFIDENZIALE VIETATA LA RIPRODUZIONE COPYRIGHT NIKLES TEC ITALIA				



NIKLES TEC ITALIA s.r.l.
 Z.I. Cornali
 via A. Volta n° 2
 25013 Carpenedolo - BRESCIA
 Telefono 030-9698716
 Fax 030-9966505
 www.nikles.com