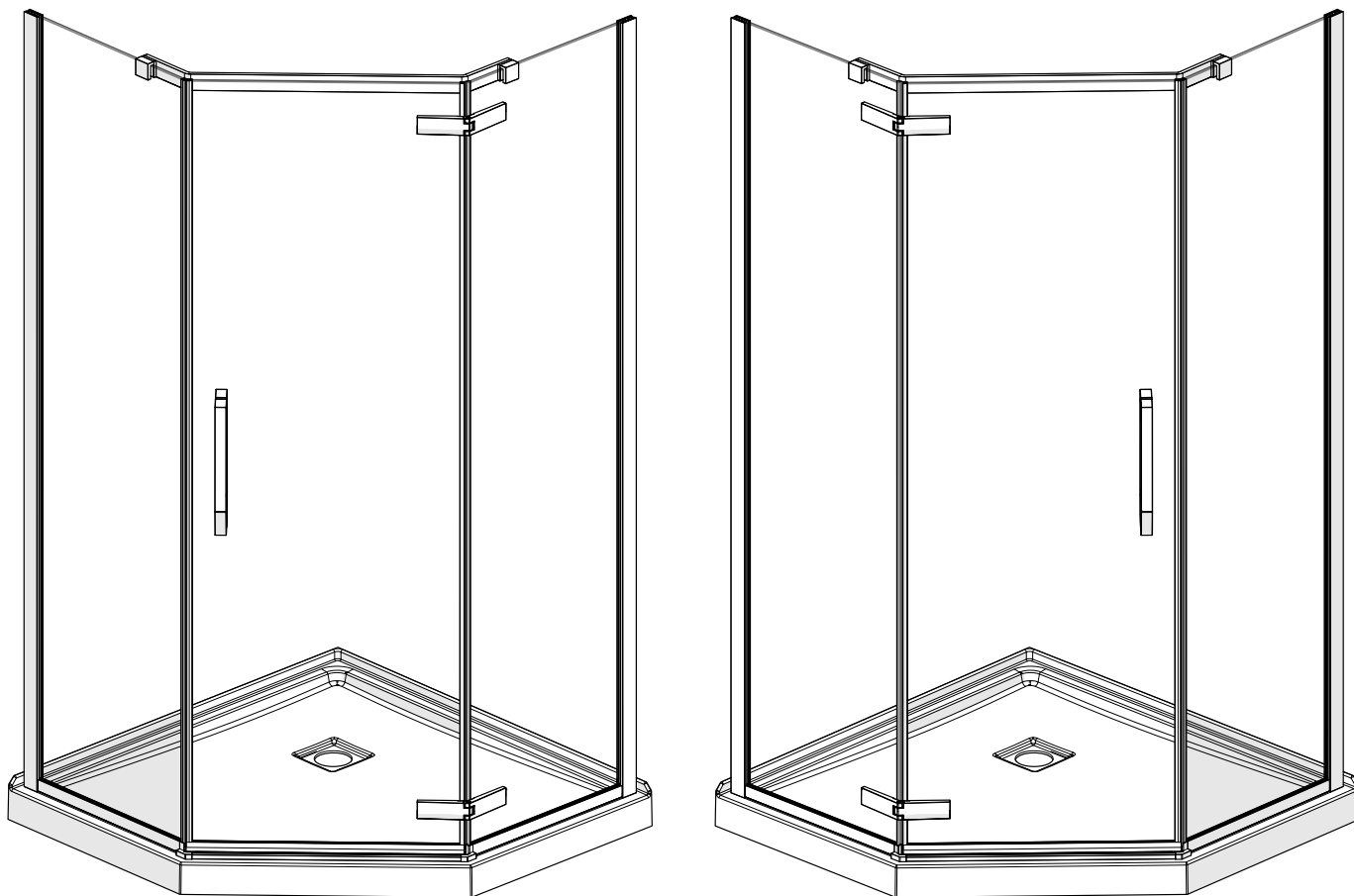


Vivez l'expérience  
**MAAX**<sup>®</sup>  
Enjoy the experience

**INSTALLATION INSTRUCTIONS**  
**GUIDE D'INSTALLATION**  
**GUÍA DE INSTALACIÓN**

FOR CORNER DOORS INSTALLATION  
POUR INSTALLATION DES PORTES EN COIN  
PARA LA INSTALACIÓN DE PUERTAS EN ESQUINA

**MODEL • MODÈLE • MODELO**  
**136315 • 136321 • 139315 • 139320**



Did you know you can buy MAAX replacement parts online for your product? Visit [parts.maax.com](http://parts.maax.com) for more information.  
Saviez-vous que vous pouvez acheter en ligne des pièces de rechange MAAX pour votre produit? Visitez le [parts.maax.com](http://parts.maax.com) pour plus d'information.  
¿Sabía que puede comprar en línea piezas de repuesto MAAX para su producto? Visite [parts.maax.com](http://parts.maax.com) para obtener más información.

Read all instructions carefully before proceeding.

Lire toutes les instructions attentivement avant de commencer l'installation.

Leer detenidamente todas las instrucciones antes de comenzar la instalación.

**SAVE THIS GUIDE FOR FUTURE REFERENCE.**  
**CONSERVER POUR UN USAGE ULTÉRIEUR.**

**CONSERVE ESTE MANUAL COMO REFERENCIA.**

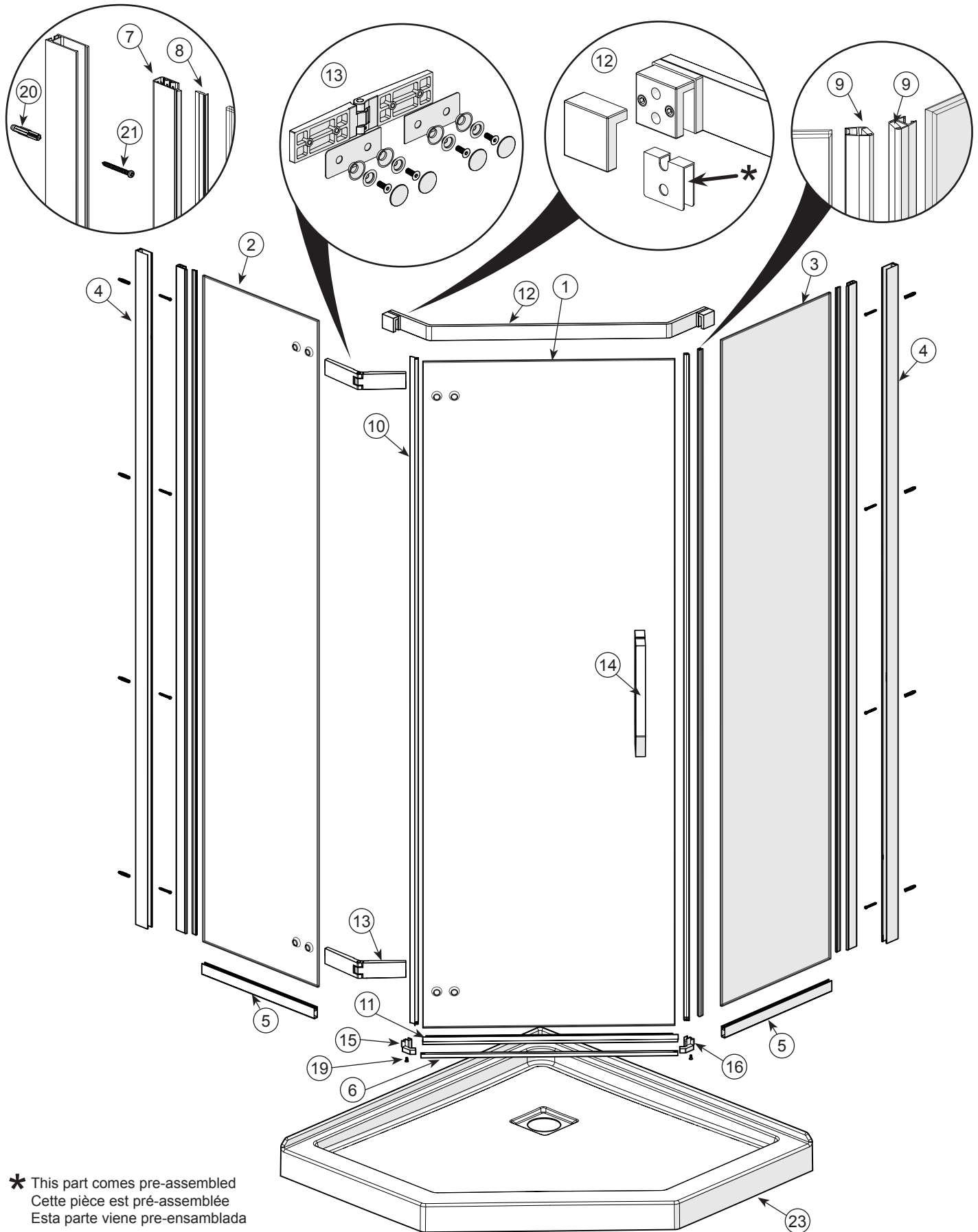
**IMPORTANT** • Record the serial number  
**IMPORTANT** • Noter le numéro de série  
**IMPORTANTE** • Registre el número de serie

Serial number • Numéro de série • Número de Serie



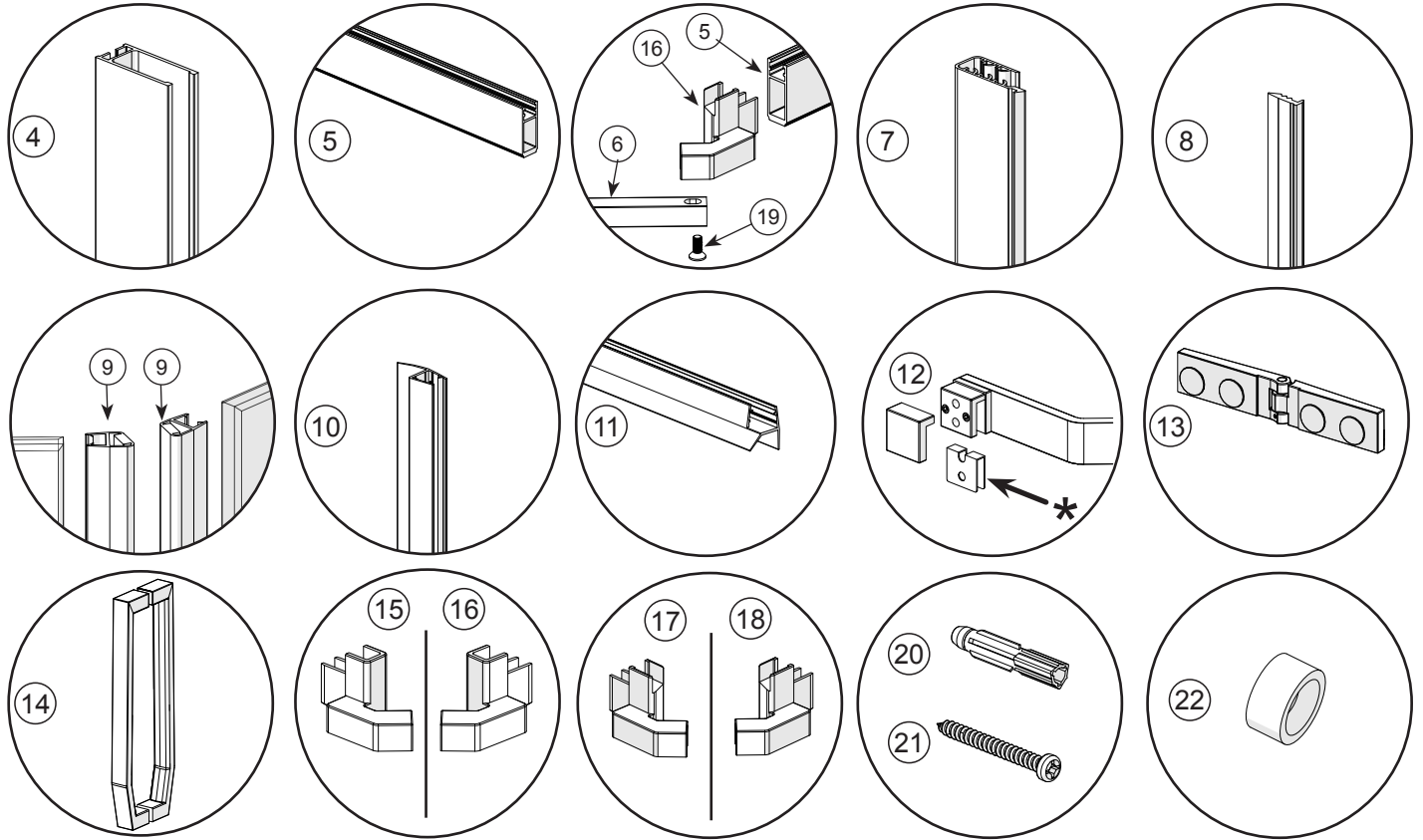
\_\_\_\_\_

**PARTS** | **PIÈCES** | **PIEZAS**  
 AND COMPONENTS | ET COMPOSANTES | Y COMPONENTES



\* This part comes pre-assembled  
 Cette pièce est pré-assemblée  
 Esta parte viene pre-ensamblada

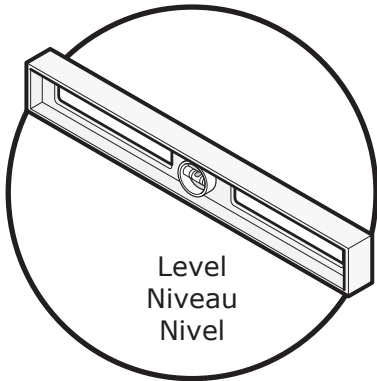
**PARTS** | **PIÈCES** | **PIEZAS**  
**AND COMPONENTS** | **ET COMPOSANTES** | **Y COMPONENTES**



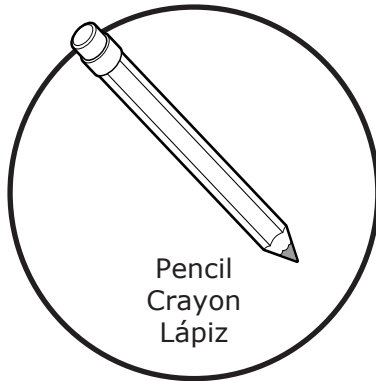
	Part	Pièce	Pieza	Qty Cant.
1	Door panel glass	Verre de panneau de porte	Vidrio del panel de la puerta	1
2	Fixed glass panel	Panneau de verre fix	Panel de vidrio fijo	1
3	Return panel	Panneau de retour	Panel de retorno	1
4	Wall jamb 75"	Montant mural 75"	Montante mural 75"	2
5	U-channel 15 11/16" (38")	Rail en U 15 11/16" (38")	Riel en U 15 11/16" (38")	2
5	U-channel 18 5/8" (40")	Rail en U 18 5/8" (40")	Riel en U 18 5/8" (40")	2
6	Sill 24"	Seuil 24"	Nicho 24"	1
6	Sill	Seuil	Nicho	1
7	J-shape gasket 73 13/16"	Joint d'étanchéité en J 73 13/16"	Junta de estanqueidad en J 73 13/16"	2
8	I-shape gasket 73 13/16"	Joint d'étanchéité en I 73 13/16"	Junta de estanqueidad en I 73 13/16"	2
9	PVC magnet kit 74 1/8"	Kit aimant en PVC 74 1/8"	Conjunto imán en PVC 74 1/8"	1
10	Water seal 74 1/8"	Joint d'étanchéité 74 1/8"	Junta de estanqueidad 74 1/8"	1
11	Drip shield	Défecteur	Deflector	1
12	Header assembly	Ensemble de la barre de support	Conjunto de la barra de soporte	1
13	Hinge 135deg assembly	Ensemble de charnière 135deg	Conjunto bisagra 135deg	2
14	Handle	Poignée	Manija	1
15	HPP-135 bracket Left	HPP-180 connecteur à droite	HPP-180 conector izquierdo	1
16	HPP-135 bracket Right	HPP-180 connecteur à gauche	HPP-180 conector derecho	1
17	HPP-135 bracket Left	HPP-180 connecteur à droite	HPP-180 conector izquierdo	1
18	HPP-135 bracket Right	HPP-180 connecteur à gauche	HPP-180 conector derecho	1
19	CSK screw	Vis CSK	Tornillo CSK	2
20	Wall anchor plug	Ancrage a mur creux	Anclaje mural	8
21	Screw ST4x30 PAN PHI SS18-8	Vis ST4x30 PAN PHI SS18-8	Tornillo ST4x30 PAN PHI SS18-8	8
22	Bushing	Coussinet	Cojinete	4
23	Shower base	Base de douche	Base de ducha	1

\* This part comes pre-assembled  
 Cette pièce est pré-assemblée  
 Esta parte viene pre-ensamblada

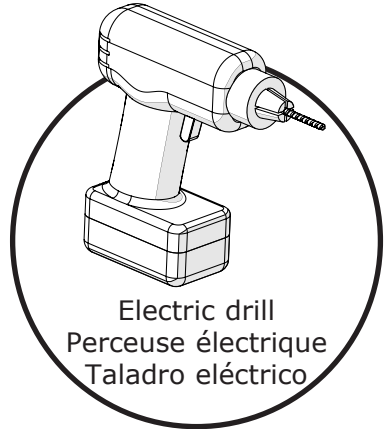
**TOOLS** | **OUTILS** | **HERRAMIENTAS**  
 REQUIRED | REQUIS | NECESARIAS



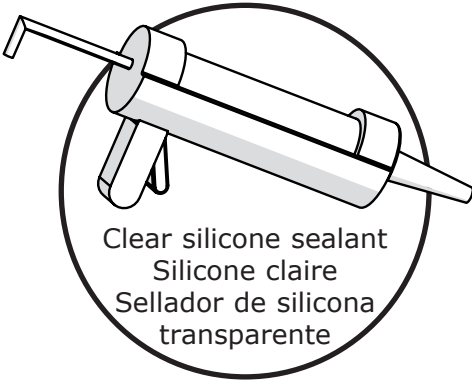
Level  
Niveau  
Nivel



Pencil  
Crayon  
Lápiz



Electric drill  
Perceuse électrique  
Taladro eléctrico



Clear silicone sealant  
Silicone claire  
Sellador de silicona  
transparente



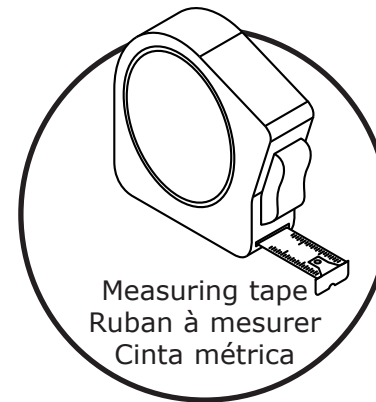
Phillips screwdriver  
Tournevis étoile  
Destornillador  
estrella



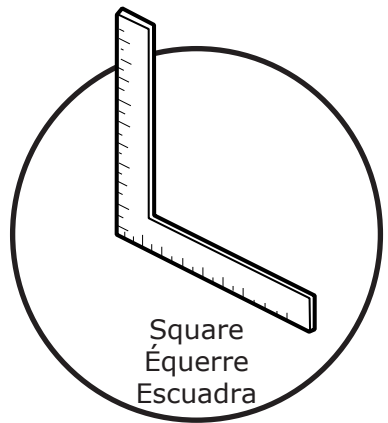
1/4" ceramic drill bit  
Mèche à céramique  
de 1/4 po.  
Broca para ceramica  
de 1/4"



1/8" drill bit  
Mèche de 1/8 po.  
Broca de 1/8"



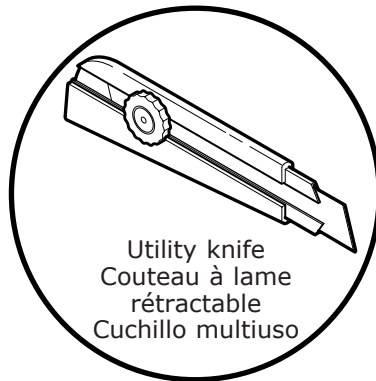
Measuring tape  
Ruban à mesurer  
Cinta métrica



Square  
Équerre  
Escuadra



Security equipment  
Équipement de sécurité  
Equipamiento  
de seguridad



Utility knife  
Couteau à lame  
rétractable  
Cuchillo multiuso

**BEFORE** | **AVANT** | **ANTES**  
 YOU BEGIN | DE COMMENCER | DE COMENZAR



A two person installation is recommended.  
**Une installation par deux personnes est recommandé.**  
*Se recomienda realizar la instalación entre dos personas.*

**A.** Before beginning the installation, verify that the shower base has been installed directly against the studs. Verify measurements shown. Make sure the walls and the base are level and square.

**A.** Avant de commencer l'installation, vérifier que la base de douche a été installée directement contre les montants. Vérifier les mesures indiquées. S'assurer que les murs et la base sont à niveau et à l'équerre.

**A.** Antes de comenzar la instalación, verifique que la base de la ducha se haya instalado directamente contra los montantes. Verifique las mediciones que se muestran. Asegurarse de que las paredes y la base están a nivel y a escuadra.

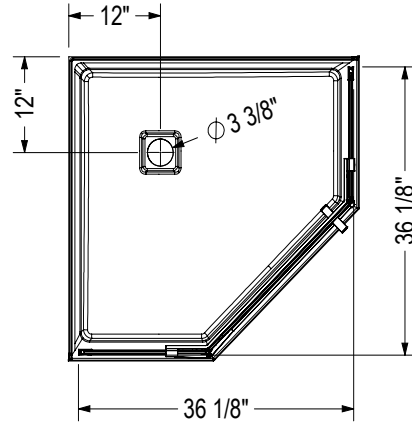
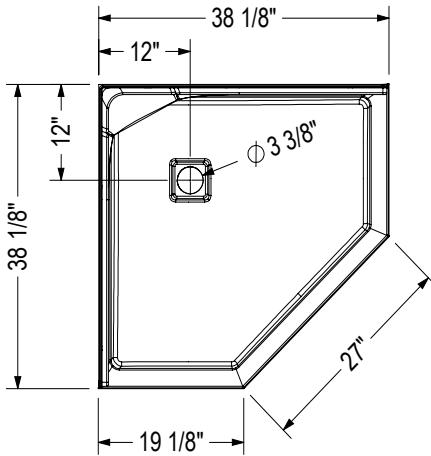


- Installation sequence:
1. Shower base installation.
  2. Optional shower walls (if bought)
  3. Shower door installation

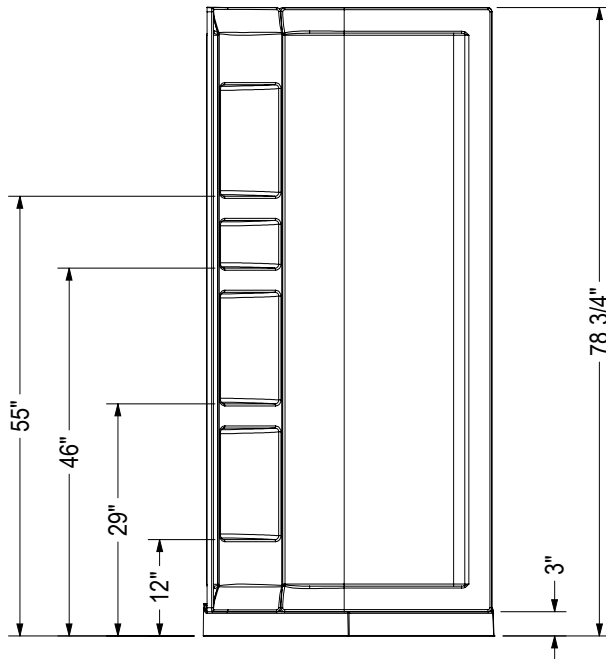
- Séquence d'installation:**
1. Installation de la base de douche.
  2. Murs de douche en option (si acheté)
  3. Installation de la porte de douche

- Secuencia de instalación:*
1. Instalación de la base de la ducha.
  2. Muros de ducha opcionales (si se compran)
  3. Instalación de la puerta de la ducha

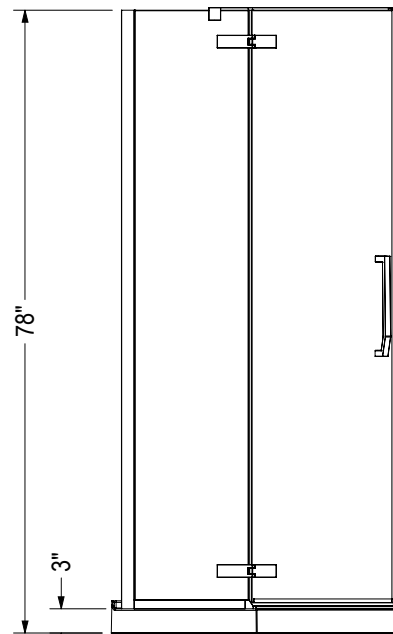
**NEO-ANGLE 3838**



-Door opening/Ouverture de la porte/Apertura de la puerta : 24 1/8"  
 -Wall jamb adjustment/Ajustement du montant mural/Ajuste montante : 3/4"



ACRYLIC WALLS - WITHOUT DOOR  
 MURS EN ACRYLIQUE - SANS PORTE  
 MUROS EN ACRILICO - SIN PUERTA



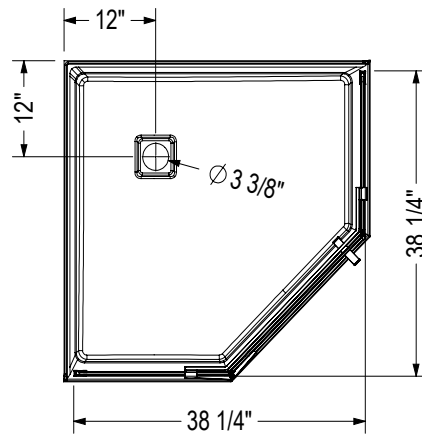
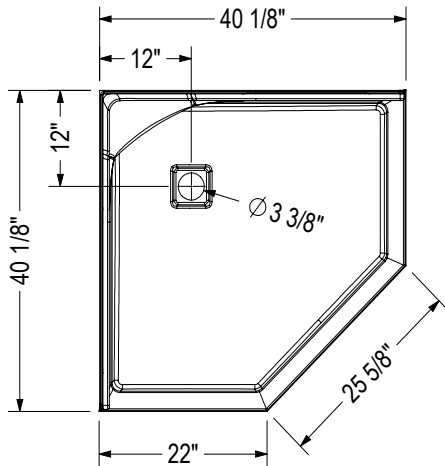
NO ACRYLIC WALLS - WITH DOOR  
 SANS MURS EN ACRYLIQUE - AVEC PORTE  
 SIN MUROS EN ACRILICO - CON PUERTA



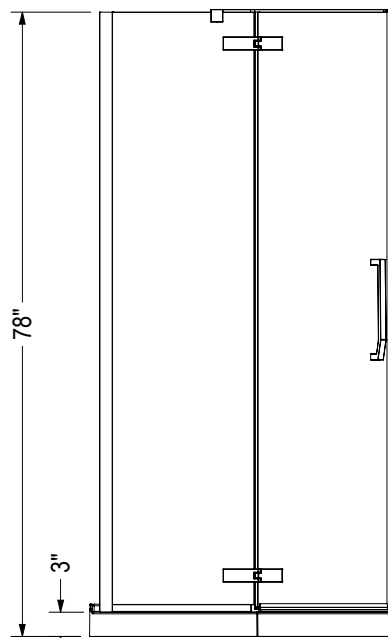
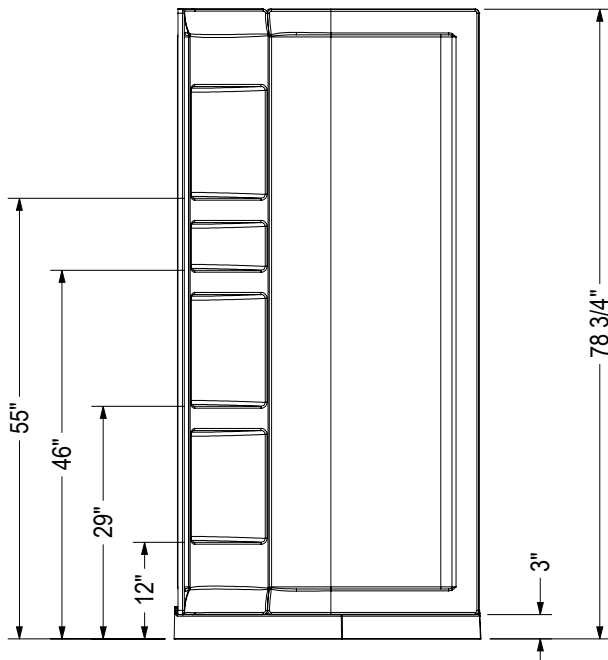
A two person installation is recommended.  
**Une installation par deux personnes est recommandée.**  
 Se recomienda realizar la instalación entre dos personas.

- A. Verify measurements shown.
- A. Vérifier les mesures indiquées.
- A. Verifique las mediciones que se muestran.

**NEO-ANGLE 4040**



-Door opening/Ouverture de la porte/Apertura de la puerta : 24 1/8"  
 -Wall jamb adjustment/Ajustement du montant mural/Ajuste montante : 3/4"



ACRYLIC WALLS - WITHOUT DOOR  
 MURS EN ACRYLIQUE - SANS PORTE  
 MUROS EN ACRILICO - SIN PUERTA

NO ACRYLIC WALLS - WITH DOOR  
 SANS MURS EN ACRYLIQUE - AVEC PORTE  
 SIN MUROS EN ACRILICO - CON PUERTA

**BEFORE** | **AVANT** | **ANTES**  
 YOU BEGIN | DE COMMENCER | DE COMENZAR

A. Identify the door opening side and select the right corner piece according to the opening.

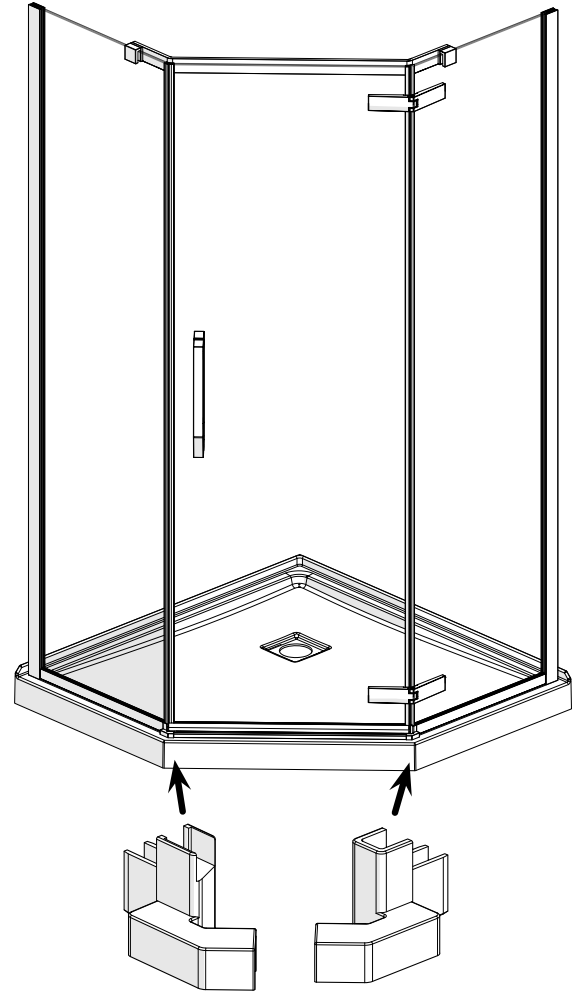
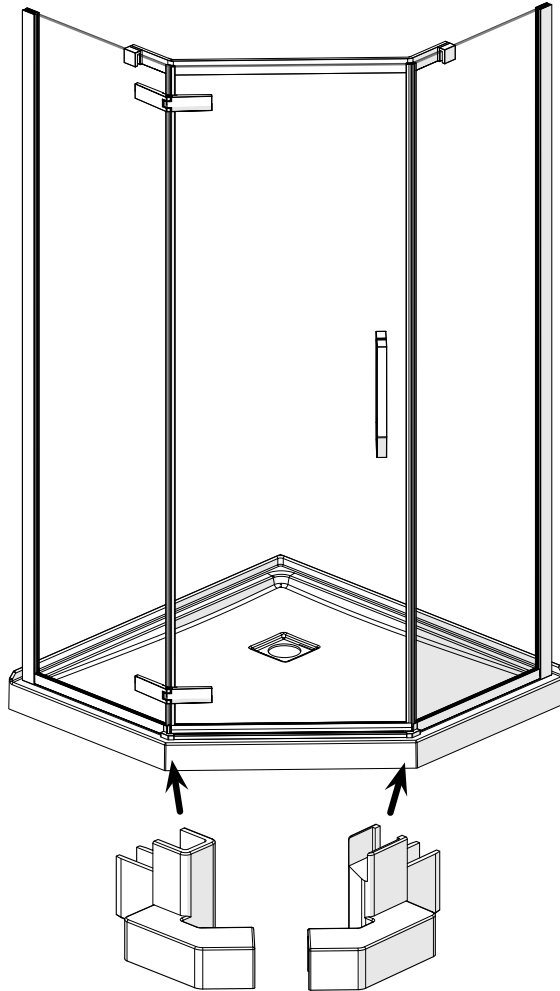
A. Identifier le côté de l'ouverture de la porte et sélectionner la pièce en coin correcte en fonction de l'ouverture.

A. Identifique el lado de apertura de la puerta y seleccione la pieza de esquina correcta según la abertura.



Do not cut the bottom extrusions, they fit with the glass.  
**Ne coupez pas les extrusions inférieures, elles s'adaptent au verre.**

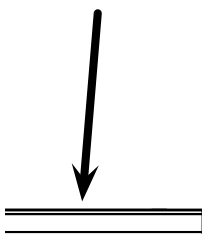
No corte las extrusiones inferiores, que encajan con el vidrio.



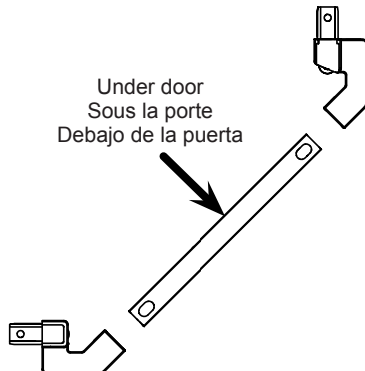
Under return panel  
 Sous le panneau de retour  
 Debajo del panel de retorno



Under fixed panel  
 Sous le panneau fixe  
 Debajo del panel fijo



Under door  
 Sous la porte  
 Debajo de la puerta



TOP VIEW  
 VUE DE DESSUS  
 VISTA SUPERIOR

1A



A two person installation is recommended.  
**Une installation à deux personnes est recommandée.**  
*Se recomienda realizar la instalación entre dos personas.*

A. Identify the door opening side and select the right corner piece according to the opening. Assemble the bottom extrusions to the threshold using the corner pieces and the provided screws.

**A. Identifier le côté de l'ouverture de la porte et sélectionner la pièce en coin correcte en fonction de l'ouverture. Assembler les extrusions inférieures au seuil en utilisant les pièces en coin et les vis fournies.**

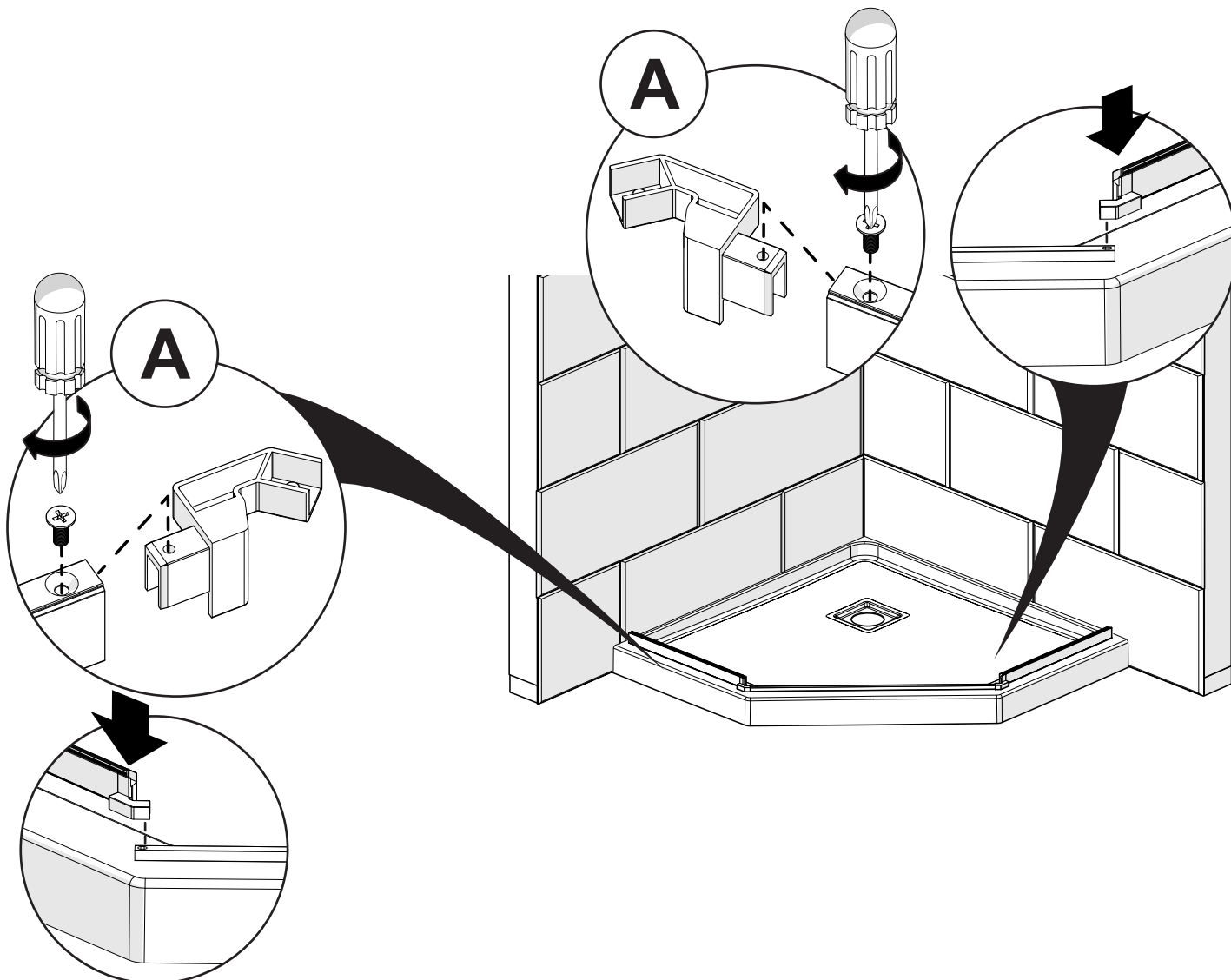
*A. Identifique el lado de apertura de la puerta y seleccione la pieza de esquina correcta según la abertura. Montar las extrusiones inferiores al umbral usando las piezas de esquina y los tornillos suministrados.*



Do not cut the bottom extrusions, they fit with the glass.

**Ne coupez pas les extrusions inférieures, elles s'adaptent au verre.**

*No corte las extrusiones inferiores, que encajan con el vidrio.*



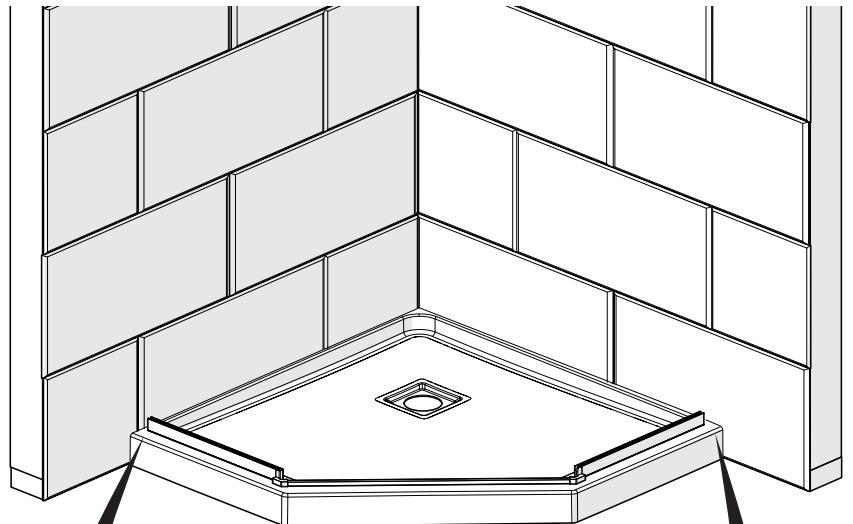


# 1B

**B.** Dry fit the bottom extrusion assembly on the base threshold. Mark 3/4" from each wall on the base threshold. Temporarily secure with tape.

**B. Valider le positionnement de l'ensemble d'extrusion inférieure sur le seuil de base. Marquer 3/4" de chaque mur sur le seuil de base. Sécuriser temporairement avec du ruban adhésif.**

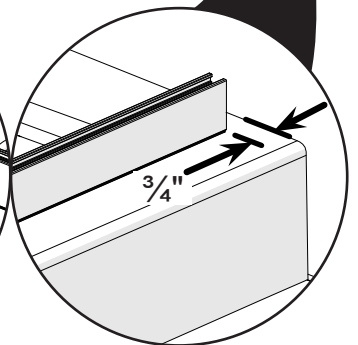
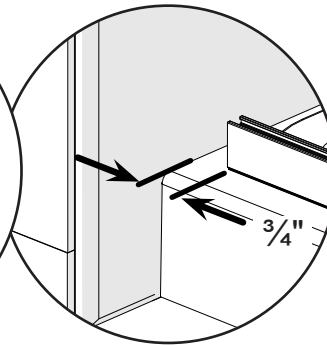
**B. Ajuste en seco el conjunto de extrusión inferior sobre el umbral de la base. Marque 3/4" de cada pared en el umbral de la base. Asegure temporalmente con cinta adhesiva.**



TOP VIEW  
VUE DE DESSUS  
VISTA SUPERIOR

PARALLEL  
PARALELO

**B**



# 2

**A.** Place the wall jambs over the bottom extrusion and against the shower walls and verify that they are leveled. Mark the position of the wall jamb fastening holes on the shower walls. Remove the wall jambs.

**B.** Drill the holes on the previously marked positions.

**C.** Apply a bead of silicone at the bottom where each wall jamb will sit.

**D.** Place the wall jambs on the shower walls, fill the holes with silicone and fasten with the provided screws.

**A.** Mettre les montants muraux sur les extrusions inférieures et valider qu'ils sont de niveau. Marquer la position des trous de fixation des montants muraux. Enlever les montants muraux.

**B.** Percer les trous marqués précédemment.

**C.** Appliquer un cordon de silicone sur le seuil contre le mur où chaque montant mural sera installé.

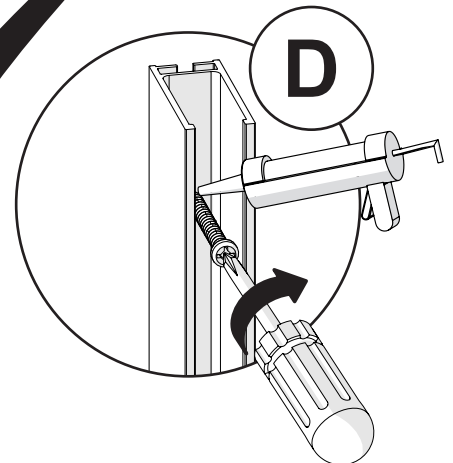
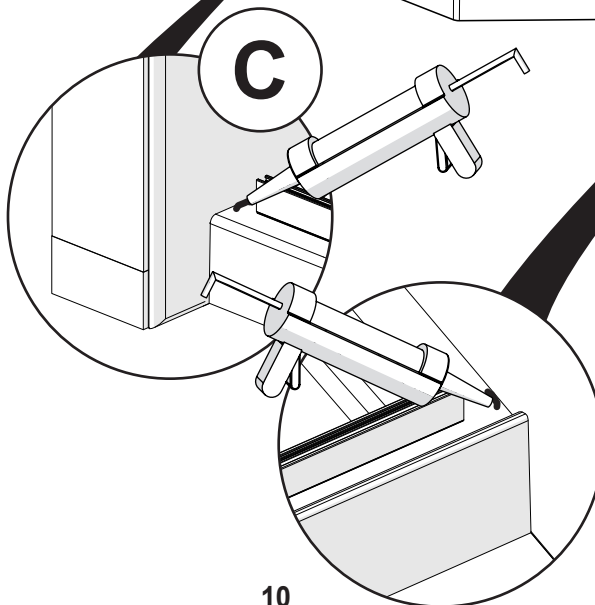
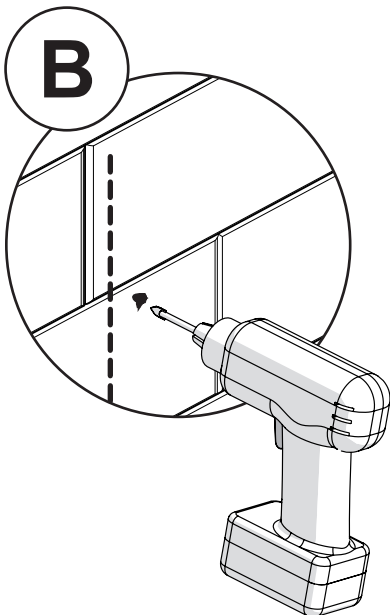
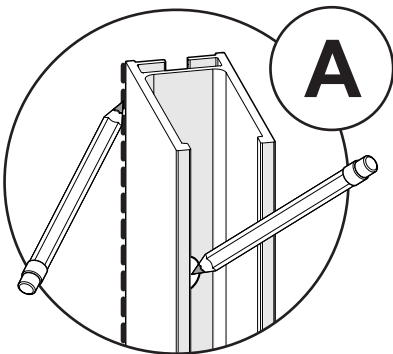
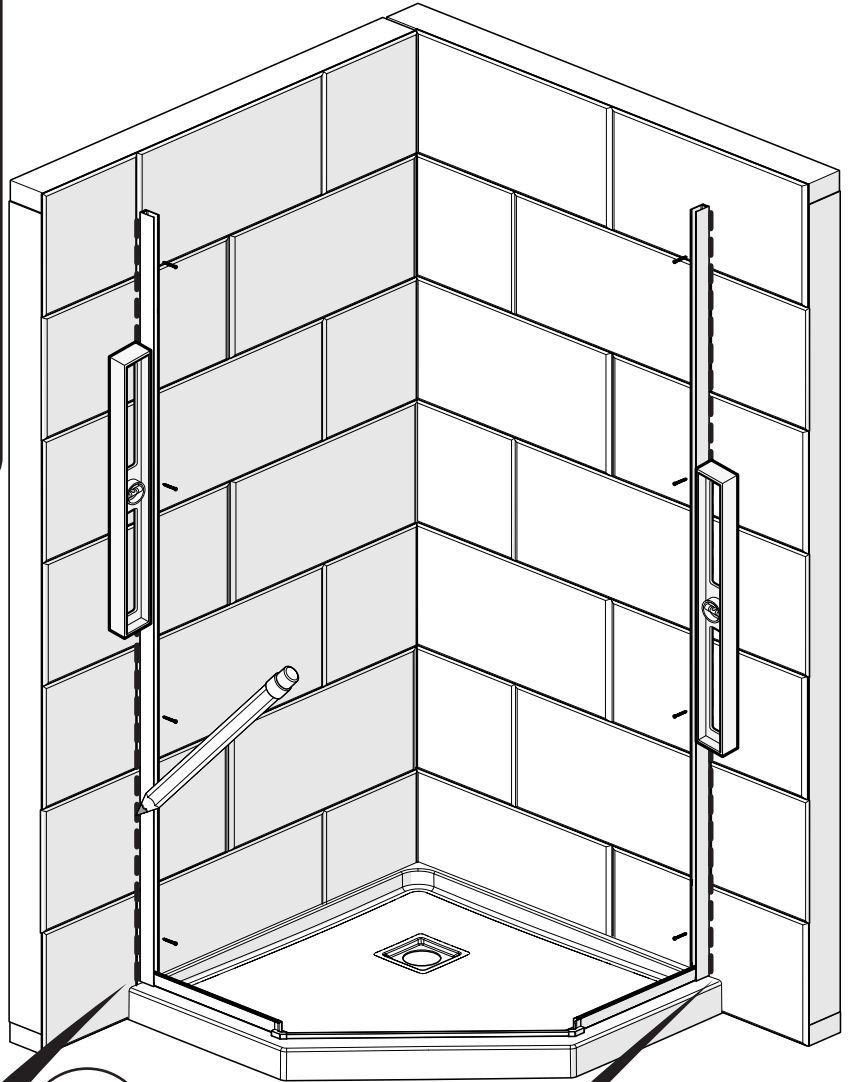
**D.** Mettre les montants muraux sur le murs de douche, remplir les trous avec du silicone et fixer avec les vis fournies.

**A.** Colocar los montantes murales sobre las extrusiones inferiores y contra paredes de la ducha y verifique que están a nivel. Marcar la posición de los orificios de fijación de los montantes murales. Retirar los montantes.

**B.** Perforar los huecos en las marcas hechas previamente.

**C.** Aplique un cordón de silicona en la parte inferior del nicho contra los muros donde cada montante mural será instalado.

**D.** Colocar los montantes sobre los muros de ducha, llenar los huecos con silicona y fijarlos en posición con los tornillos suministrados.



3

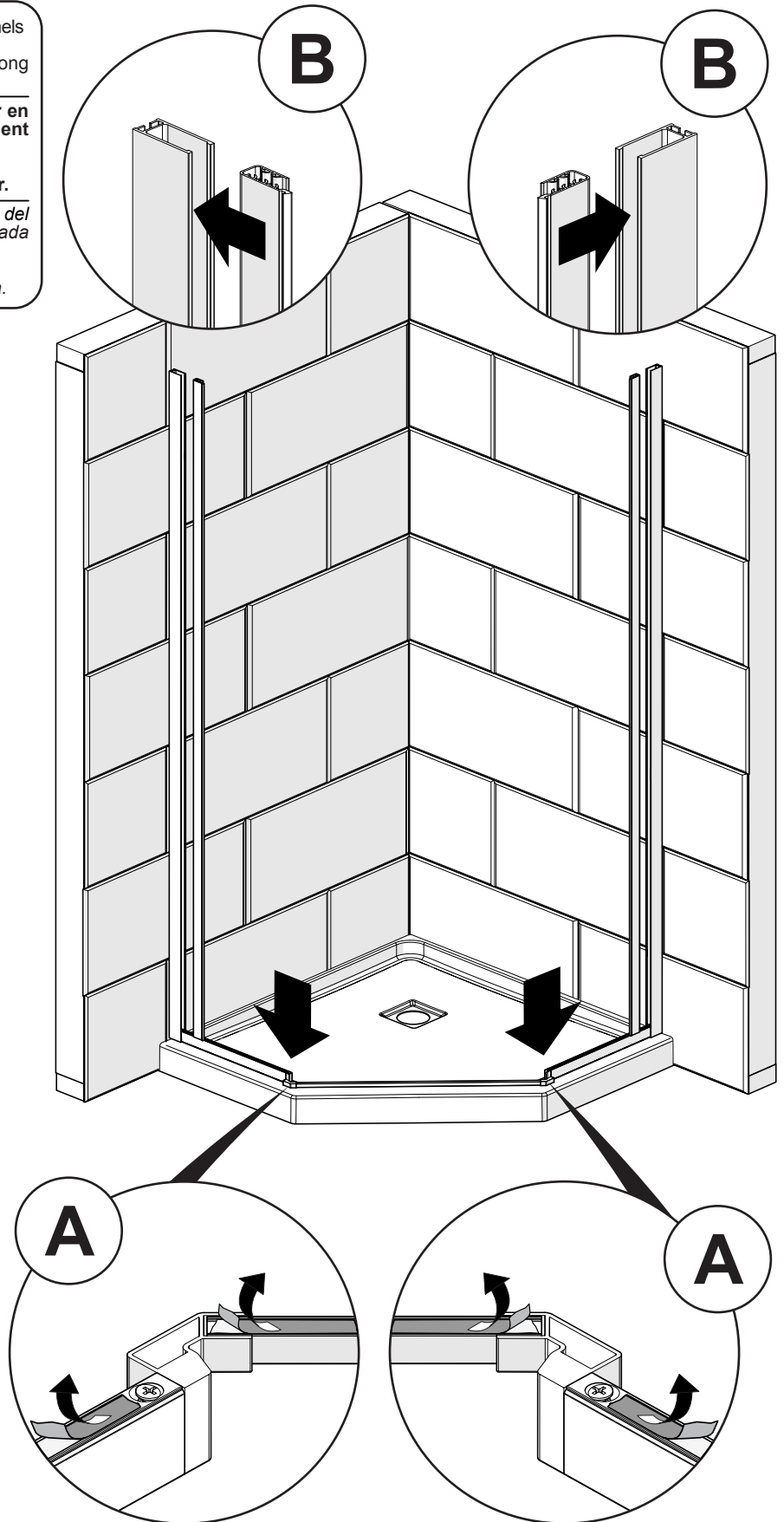
**A.** Remove tape film under the bottom track and U-channels and set them back in the previously marked position.  
**B.** Slide the sealing gaskets in the wall jambs with the long side facing the outside.

**A.** Enlever la pellicule en-dessous du rail inférieur et du rail en U et les remettre à l'endroit préalablement marqué.

**B.** Faites glisser les joints d'étanchéité dans les montants muraux avec le côté long vers l'extérieur.

**A.** Quitar la película de protección del riel inferior y del riel en U y vuelva a colocarlos en la posición marcada anteriormente.

**B.** Deslizar las juntas de estanqueidad dentro de las jambas murales con el lado largo mirando hacia fuera.



# 4

**A.** Apply a bead of silicone inside the U-channels. Insert the return and fixed panels on the wall jamb; glass bottom exterior corner first then slide into the wall jamb. Make sure the panels are leveled (use shims if needed) and aligned with the bottom bracket.

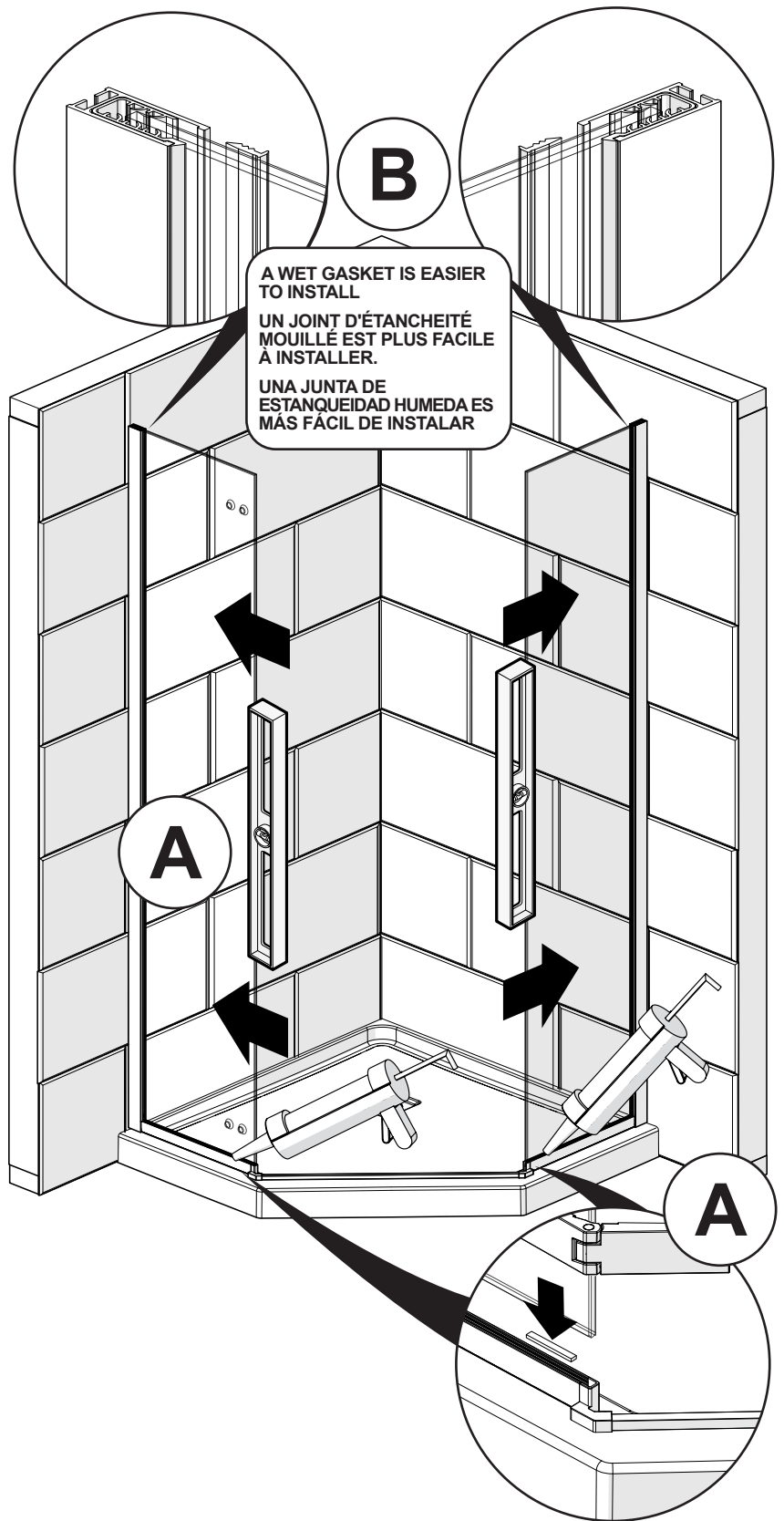
**B.** Insert the flexible PVC in the wall jamb extrusions on the inside of the shower to secure the glass panels in place. Push with fingers, first insert top and bottom and push the rest in.

**A.** Appliquer du silicone à l'intérieur des rails en U. Insérer les panneaux de retour et fixer sur les montants muraux; en premier le coin inférieur extérieur du verre puis glisser dans les montants muraux. Assurez-vous que les panneaux sont nivelés (utiliser des cales si nécessaire) et qu'ils soient alignés avec la braquette du bas.

**B.** Insérer le PVC souple dans les montants muraux à l'intérieur de la douche pour fixer les verres en place. Pousser avec les doigts, insérer d'abord le haut et le bas et enfoncer le reste.

**A.** Aplicar silicona al interior de los rieles en U. Inserte los paneles de retorno y fijos en las jambas de la pared; Primero la esquina inferior de cristal y luego deslizar en la jamba de la pared. Asegúrese de que los paneles están nivelados (use cuñas si es necesario) y que están alineados con la parte inferior del soporte.

**B.** Inserte el PVC flexible en los montantes murales en el interior de la ducha para asegurar los vidrios en su lugar. Empujar con los dedos, primero inserte la parte superior y la parte inferior y después empuje el resto.



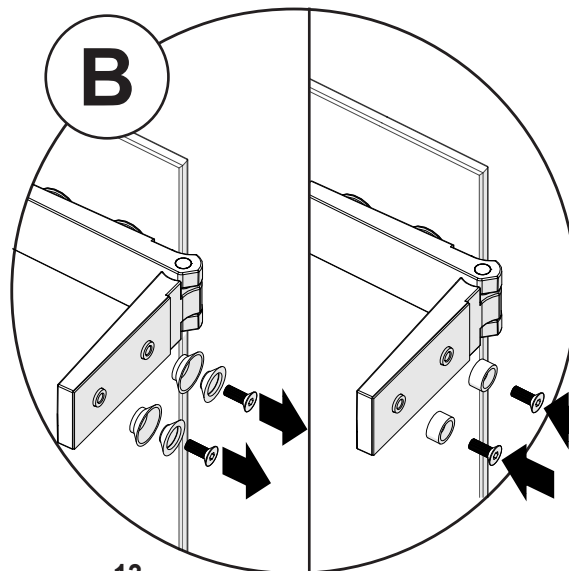
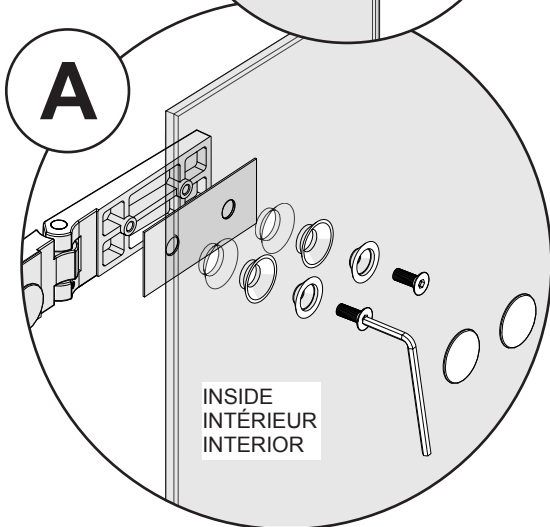
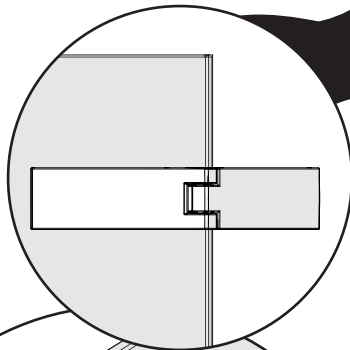
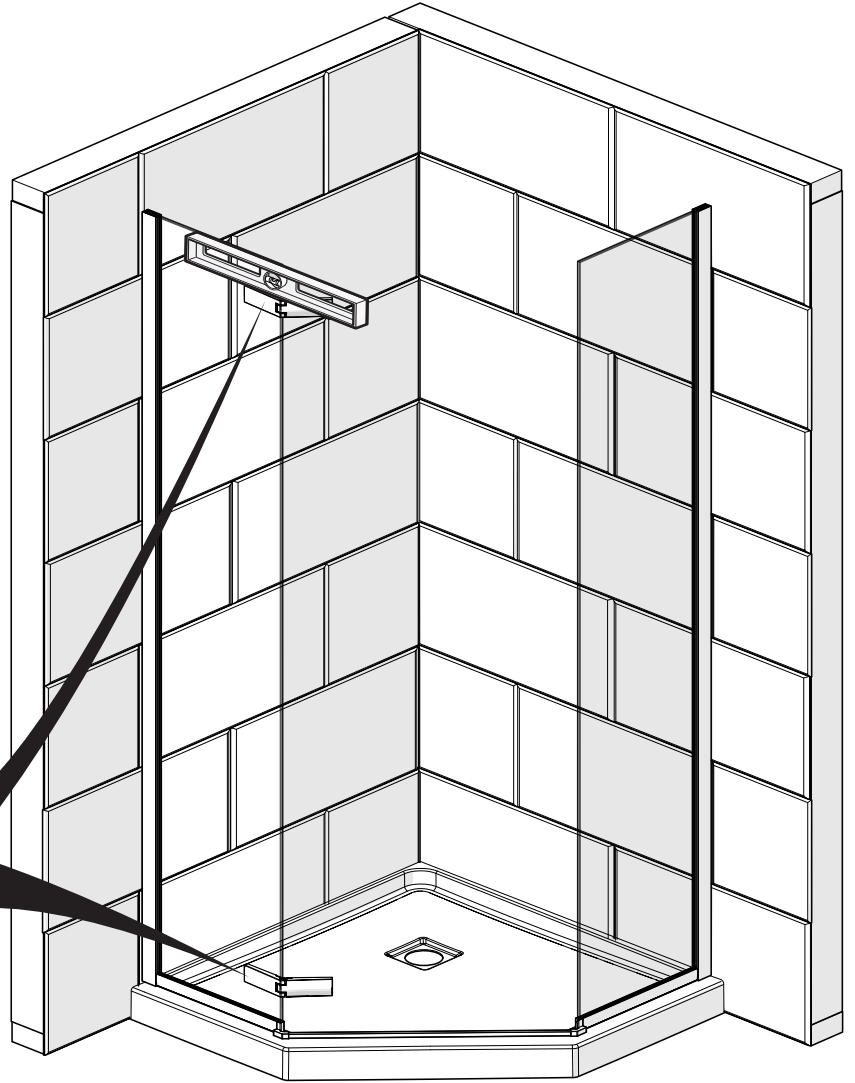
5

**A.** Install the hinge on the fix panel using a level to make sure the hinge is leveled horizontally.  
**B.** Temporarily replace the hinge bushings with the door holders as shown.

**A.** Installer la charnière sur le panneau fixe en utilisant un niveau pour vous assurer que la charnière est nivelée horizontalement.  
**B.** Remplacer temporairement les coussinets de charnière avec les supports de porte comme indiqué.

**A.** Instale la bisagra en el panel de fijo usando un nivel para asegurarse de que la bisagra esté nivelada horizontalmente.

**B.** Sustituya temporalmente los cojinetes de la puerta con los soportes de la puerta, como se muestra.

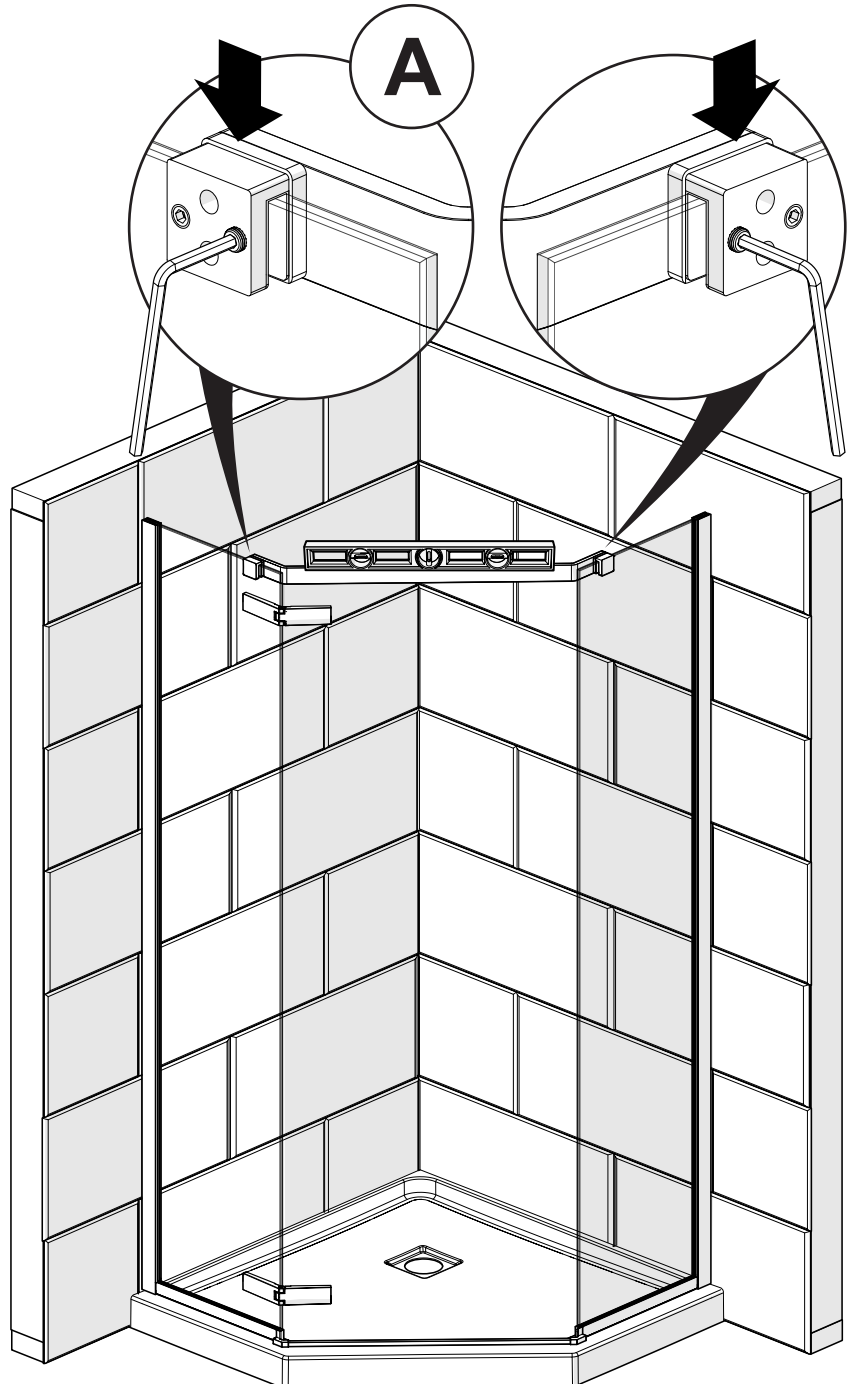


6

A. Install the header with an equal distance between the 2 glass edges at the top and bottom. Fasten the set screws. You may have to readjust it after the door is installed.

A. Installer la barre de soutien avec une distance égale entre les 2 bords de verre en haut et en bas. Fixez les vis de réglage. Vous devrez peut-être le réajuster après l'installation de la porte.

A. Instalar la barra con una distancia igual entre los dos bordes de vidrio en la parte superior e inferior. Apretar los tornillos de fijación. Puede que tenga que reajustarlo después de instalar la puerta.



7

- A. Mount the door on the door supports. Make sure is leaning on the 4 door supports in the upper and lower holes of the panel.
- B. Remove the door holders one at a time. Two people are recommended for this step.
- C. Fasten with the hinge bushing. Two people are recommended for this step.
- D. Fasten the bottom hinge with the bushings.

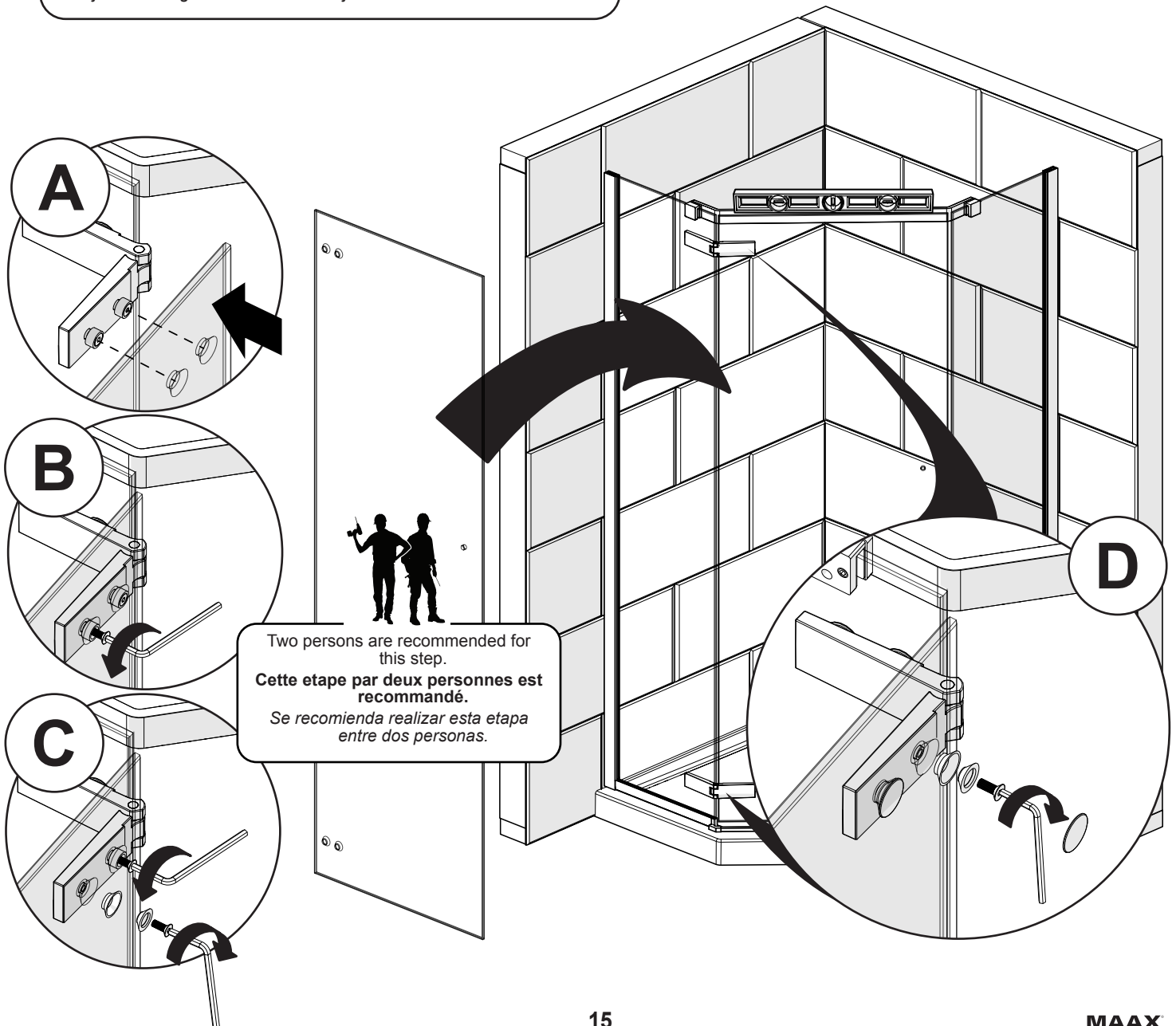
- A. Monter la porte sur les supports de porte. Assurez-vous de bien engager les 4 supports de porte dans les trous au haut et au bas du panneau.
- B. Enlever les supports de porte une après l'autre. Deux personnes sont recommandées pour cette étape.
- C. Visser avec les coussinets de charnière une après l'autre. Deux personnes sont recommandées pour cette étape.
- D. Visser la charnière inférieure avec les coussinets.

A. Montar la puerta en los soportes de puerta. Asegurarse que se esta sosteniendo sobre los 4 soportes de puerta en la parte superior e inferior del panel.

B. Remover los soportes de puerta uno a la vez. Dos personas son recomendadas para este paso.

C. Instalar los bujes de la bisagra uno a la vez. Dos personas son recomendadas para este paso.

D. Sujetar la bisagra inferior con los bujes.

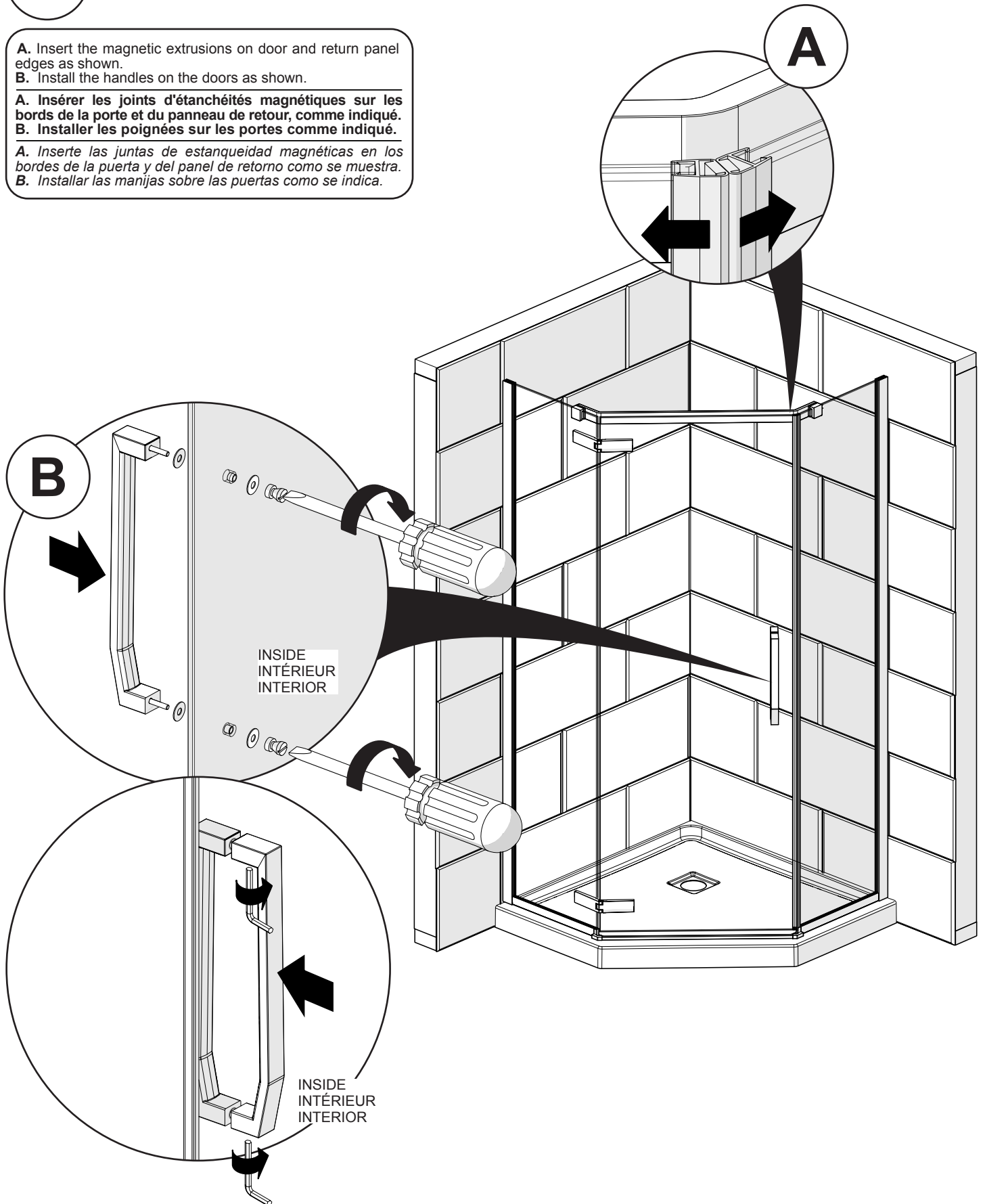


8

A. Insert the magnetic extrusions on door and return panel edges as shown.  
B. Install the handles on the doors as shown.

A. Insérer les joints d'étanchéités magnétiques sur les bords de la porte et du panneau de retour, comme indiqué.  
B. Installer les poignées sur les portes comme indiqué.

A. Inserte las juntas de estanqueidad magnéticas en los bordes de la puerta y del panel de retorno como se muestra.  
B. Instalar las manijas sobre las puertas como se indica.





9

**A.** Test closing and opening the door. If required, release the header and adjust. Once magnets are aligned, secure header screws. If additional adjustment is required, remove the gaskets and pull on the glass panels. Replace the gaskets.

**B.** Install header caps in position as shown.

**C.** Insert the vertical gasket on the hinged side of the door with the lip facing inside the shower.

**D.** Insert the drip shield at the bottom edge of the door, aligned with the closing magnet, then cut the excess material on the hinge side.

**A.** Tester la fermeture et l'ouverture de la porte. Si nécessaire, desserrer la barre de soutien et ajuster. Une fois que les aimants sont alignés, serrer les vis de la barre. Si tirer sur les verres. Remettre les joints.

**B.** Placer les capuchons en position.

**C.** Insérer le joint d'étanchéité vertical sur le côté de la porte du côté des charnières.

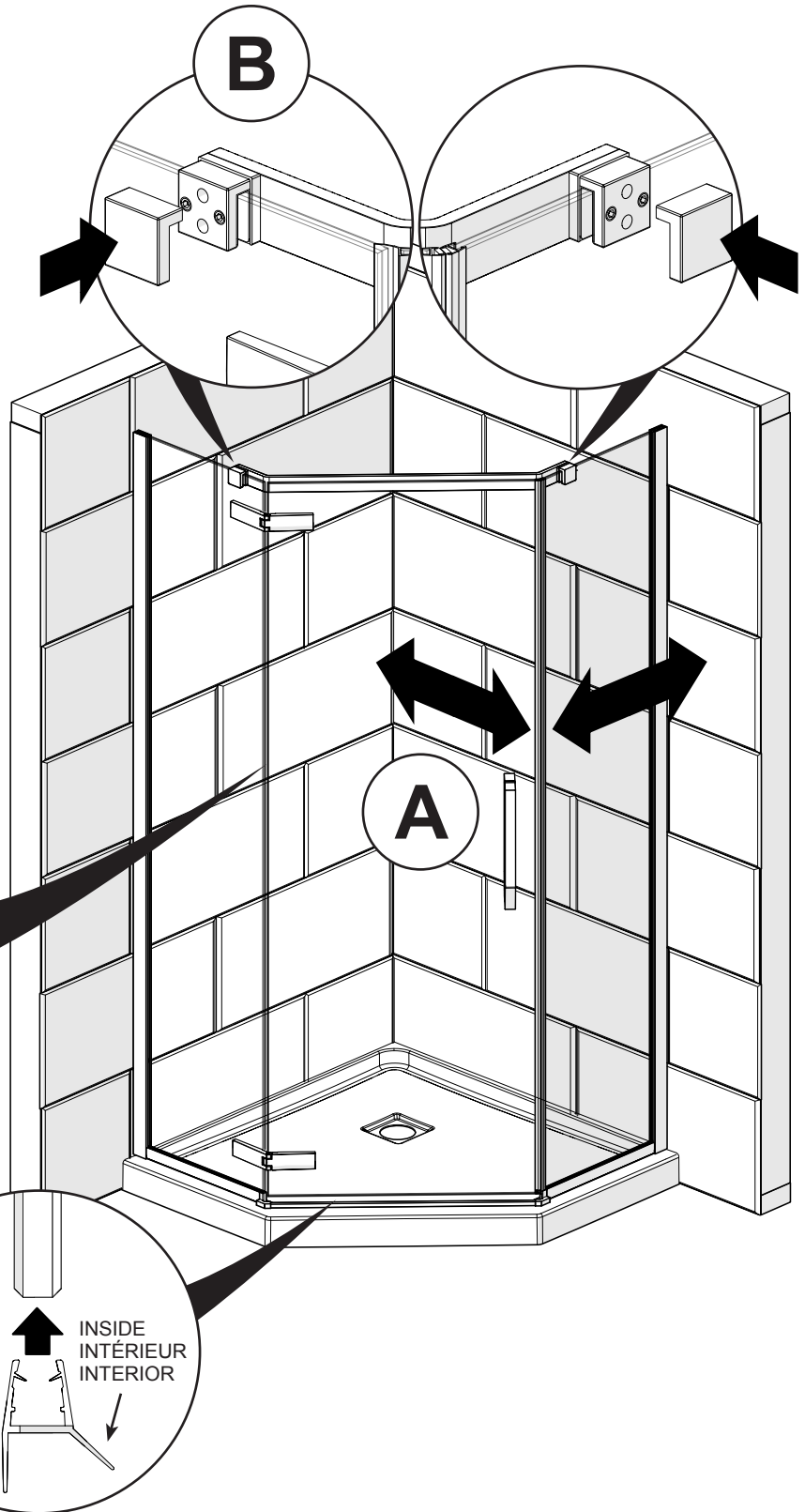
**D.** Insérer le joint d'étanchéité au bas de la porte aligné avec le joint aimanté, puis couper l'excédent du côté des charnières.

**A.** Probar el cierre y la apertura de la puerta. Si es necesario, soltar la barra de soporte y ajustar. Una vez que los imanes estén alineados, asegurar los tornillos de la barra. Si tirer de los cristales. Colocar de nuevo las juntas.

**B.** Colocar las tapas de los soportes de la barra en su posición.

**C.** Inserte la junta vertical de estanqueidad en el borde del lado de la bisagra de la puerta como se muestra.

**D.** Inserte la junta vertical de estanqueidad en la parte inferior de la puerta alineado con la junta imantada, después cortar el sobrante del lado de la bisagra.

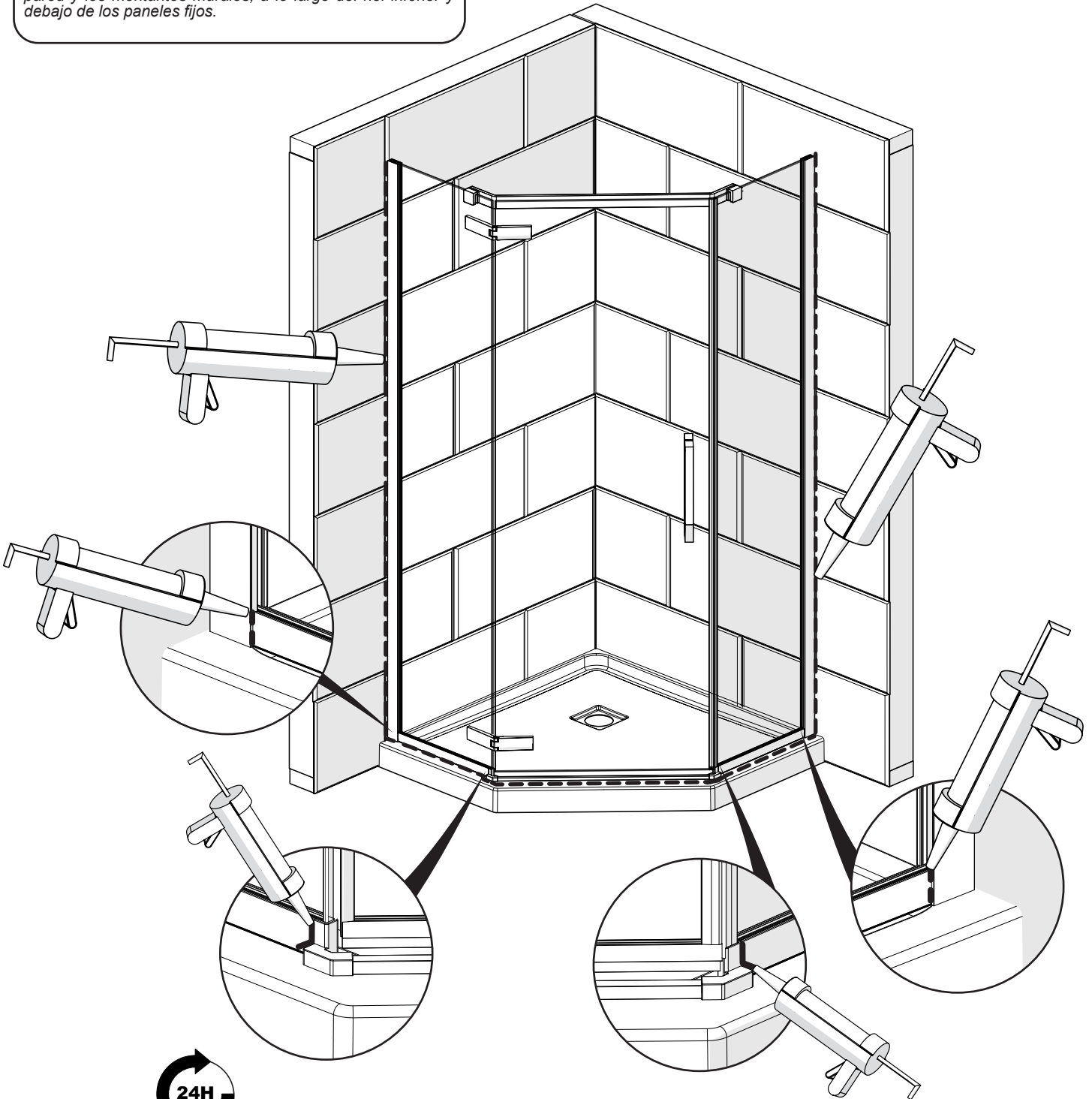


# 10

**A.** Apply silicone around the outside of the frame, between the wall and the wall jambs, along the bottom rail and below the fixed panels.

**A.** Appliquer du silicone autour du cadre extérieur, entre le mur et les montants muraux, le long du rail inférieur et au-dessous des panneaux fixes.

**A.** Aplique silicona alrededor del exterior del marco, entre la pared y los montantes murales, a lo largo del riel inferior y debajo de los paneles fijos.



**24H**

Wait 24 hours before using the shower.  
**Attendre 24 heures avant d'utiliser la douche.**  
Espere 24 horas antes de utilizar la ducha.

## LIMITED WARRANTY — UNITED STATES

MAAX Bath Inc. offers express limited warranty on each of its products. This warranty extends only to the original owner/end-user for personal household use. For commercial uses, additional limitations apply.

**For accessing product Limited warranty please visit:**

[www.maax.com/us-warranty](http://www.maax.com/us-warranty)

## LIMITED WARRANTY — CANADA

MAAX Bath Inc. offers express limited warranty on each of its products. This warranty extends only to the original owner/end-user for personal household use. For commercial uses, additional limitations apply.

**For accessing product Limited warranty please visit:**

[www.maax.com/ca-warranty](http://www.maax.com/ca-warranty)

## GARANTIE LIMITÉE — CANADA

MAAX Bath Inc. offre une garantie limitée expresse sur chacun de ses produits. Cette garantie s'adresse uniquement au propriétaire/utilisateur original pour un usage personnel domestique. Des restrictions additionnelles s'appliquent aux utilisations commerciales

**Pour accéder à la garantie limitée de votre produit, veuillez consulter le site :**

[www.maax.com/garantie](http://www.maax.com/garantie)



Technical Services / Service technique / Servicio técnico

**T. 1 877 GET-MAAX (1 877 438-6229)**  
**F. 1 888 361-2045**