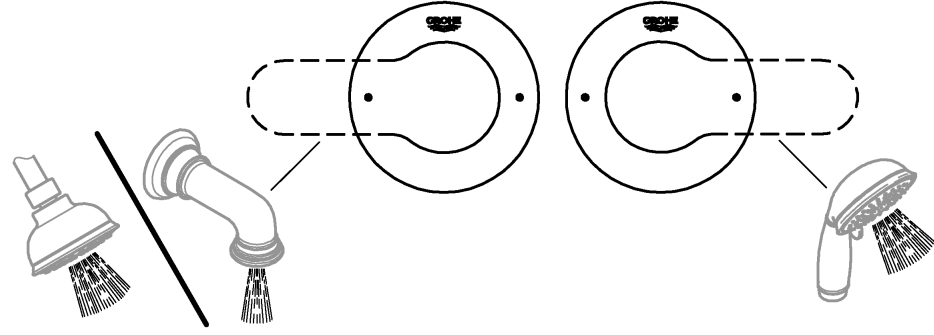
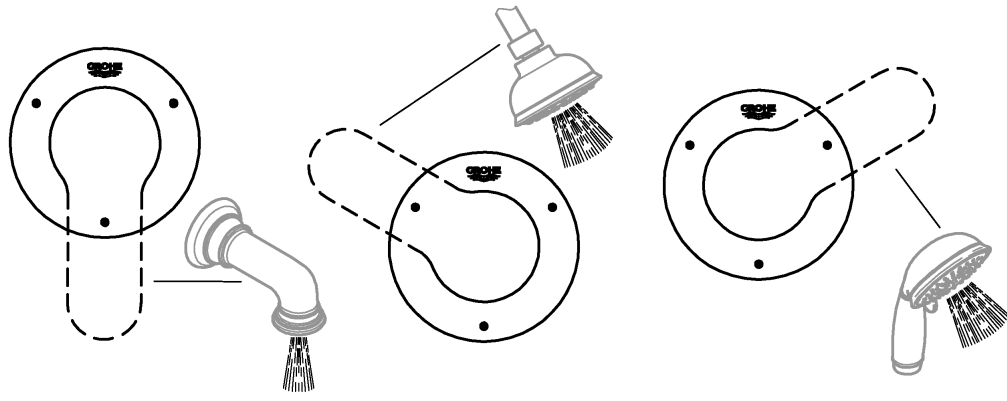


Concealed housing
Corps à encastrer
Cuerpo de montaje

29 900 / 29 902

Discrete outlets
Sorties discrètes
Salidas discretas



Concealed housing
Corps à encastrer
Cuerpo de montaje

29 901 / 29 903

Shared outlets
Sorties partagées
Flujo compartido

