

# London Terrace®

INSTALLATION INSTRUCTIONS  
INSTRUCTIONS D'INSTALLATIONS  
INSTRUCCIONES DE INSTALACIÓN

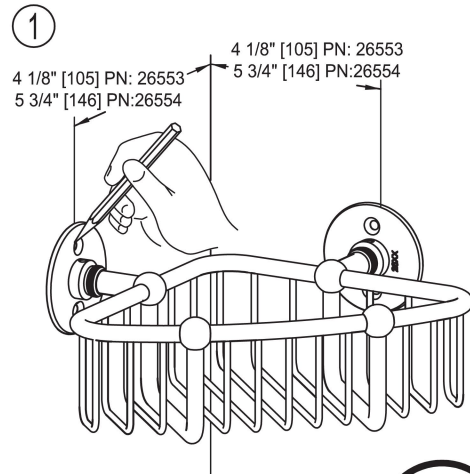
26553, 26554



2001 CARNEGIE AVE  
SANTA ANA CA  
T. 949-417-5207  
www.motiv.us

# INSTALLATION INSTRUCTIONS

## Instructions d'installations    Instrucciones de Instalación

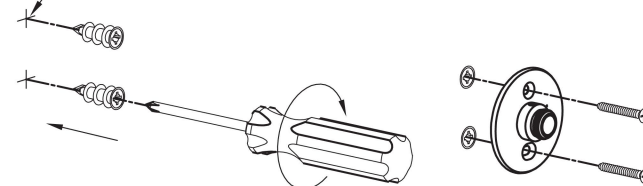


① **For Drywall\***  
**Pour le placoplâtre**  
**Para Muro en Seco**



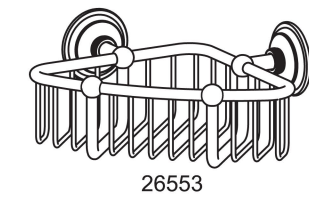
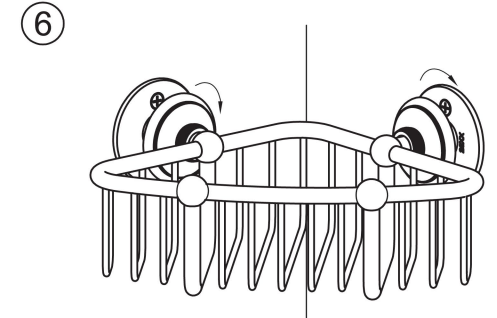
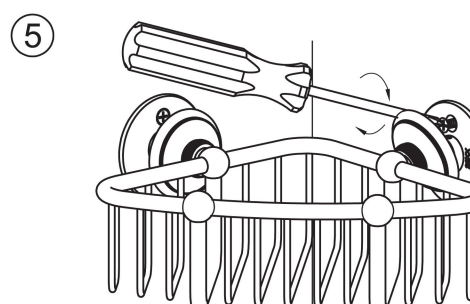
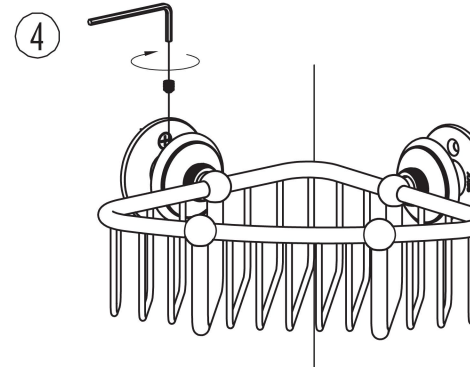
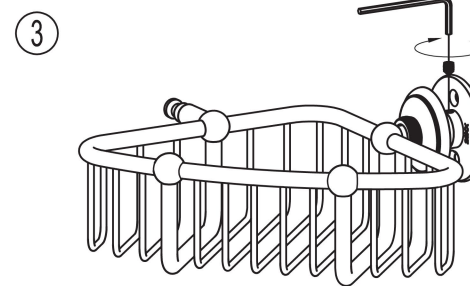
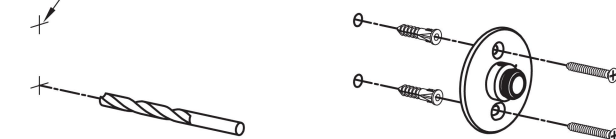
Do not Drill  
Ne percez pas.  
No taladre

Marks made in Step 1  
Marques réalisées à l'étape 1  
Marcas hechas en el Paso 1

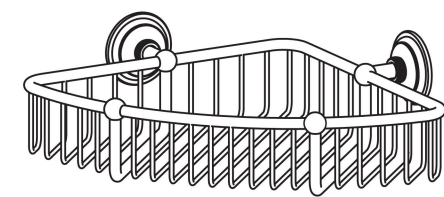


② **For Tile or Solid Wall\***  
**Pour carreaux ou un mur plein**  
**Para Azulejo o Pared Sólida**

Marks made in Step 1 1/4" (Ø 6mm)  
Marques réalisées à l'étape 1 1/4" (Ø 6mm)  
Marcas hechas en el Paso 1 1/4" (Ø 6mm)



26553



26554

**CARE OF FINE BRASS:** to clean, use warm water only. NEVER use abrasives or detergents.  
**ENTRETIEN DU LAITON:** nettoyez à l'eau chaude seulement. N'utilisez JAMAIS d'abrasifs ou de détergents.  
**CUIDADO DEL BRONCE FINO:** para limpiar, solo use agua tibia. NUNCA use abrasivos o detergentes.

\*Install both sets of anchors and only 1 mounting bracket into the wall during this step.

\*Installez les deux jeux d'ancrages dans le mur et seulement 1 un support de montage à cette étape.

\*Durante este paso, instale ambos juegos de anclas y solo 1 soporte de instalación en la pared.