

London Terrace®

INSTALLATION INSTRUCTIONS
INSTRUCTIONS D'INSTALLATIONS
INSTRUCCIONES DE INSTALACIÓN

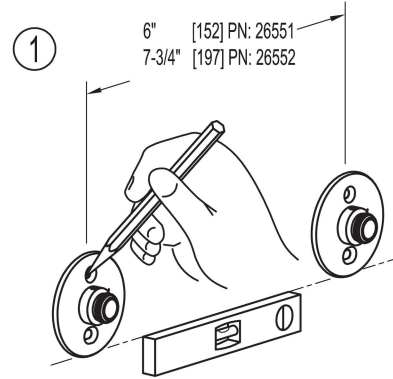
26551, 26552



2001 CARNEGIE AVE
SANTA ANA CA
T. 949-417-5207
www.motiv.us

INSTALLATION INSTRUCTIONS

Instructions d'installations Instrucciones de Instalación

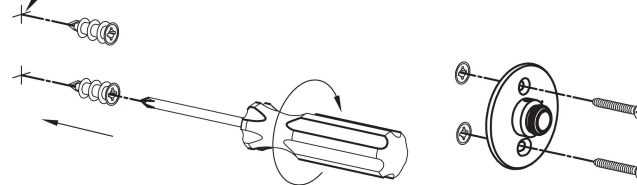


2 For Drywall
Pour le placoplâtre
Para Muro en Seco

Marks made in Step 1
Marques réalisées à l'étape 1
Marcas hechas en el Paso 1

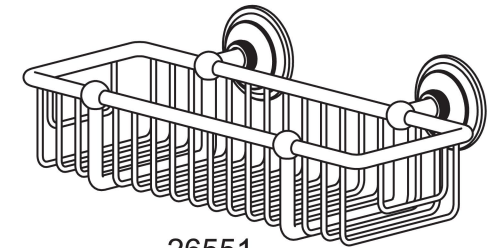
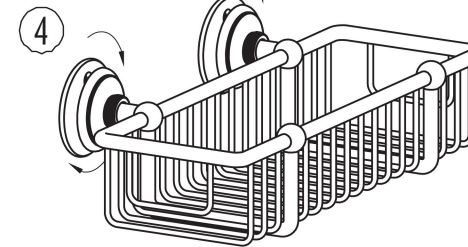
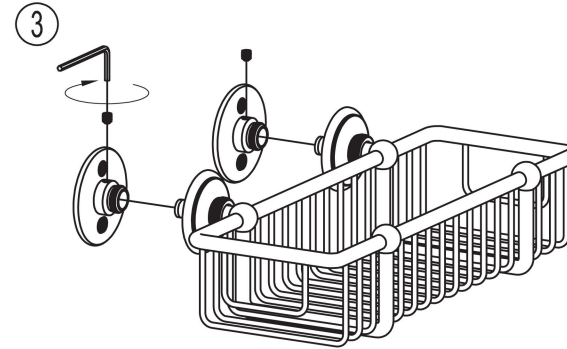
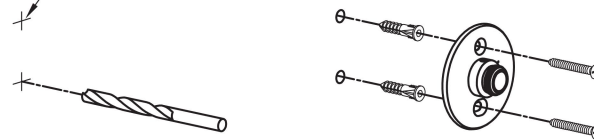


Do not Drill
Ne percez pas.
No taladre

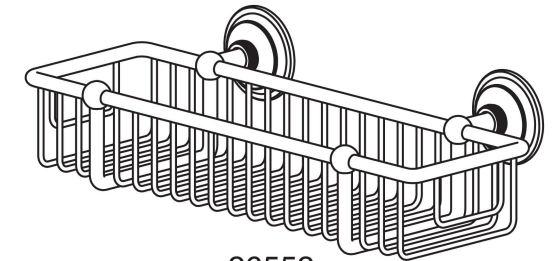


2 For Tile or Solid Wall
Pour carreaux ou un mur plein
Para Azulejo o Pared Sólida

Marks made in Step 1 1/4" (Ø 6mm)
Marques réalisées à l'étape 1 1/4" (Ø 6mm)
Marcas hechas en el Paso 1 1/4" (Ø 6mm)



26551



26552

CARE OF FINE BRASS: To clean, use warm water only. NEVER use abrasives or detergents.
ENTRETIEN DU LAITON: Nettoyez à l'eau chaude seulement. N'utilisez JAMAIS d'abrasifs ou de détergents.
CUIDADO DEL BRONCE FINO: Para limpiar, solo use agua tibia. NUNCA use abrasivos o detergentes.