



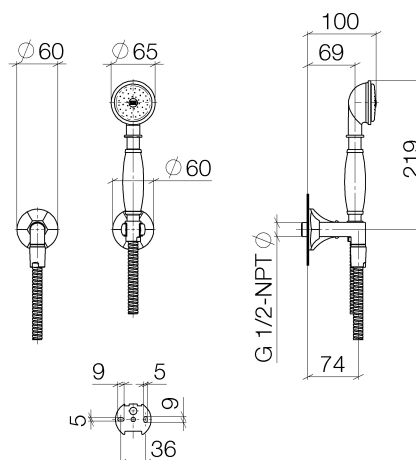
Produktspezifikationen

- Brausekopf Ø 64 mm
- Normalstrahl
- mit Antikalk-System
- Brauseabgang 1/2"
- Rosette für Wandanschlussbogen Ø 60 mm
- Rosette für Brausehalter Ø 60 mm
- Metallbrauseschlauch 1250 mm mit integriertem

Verdrehschutz

- Wandanschlussbogen 1/2"
- Durchfluss max. 9 l/min

Eigensicher gegen Rückfließen.



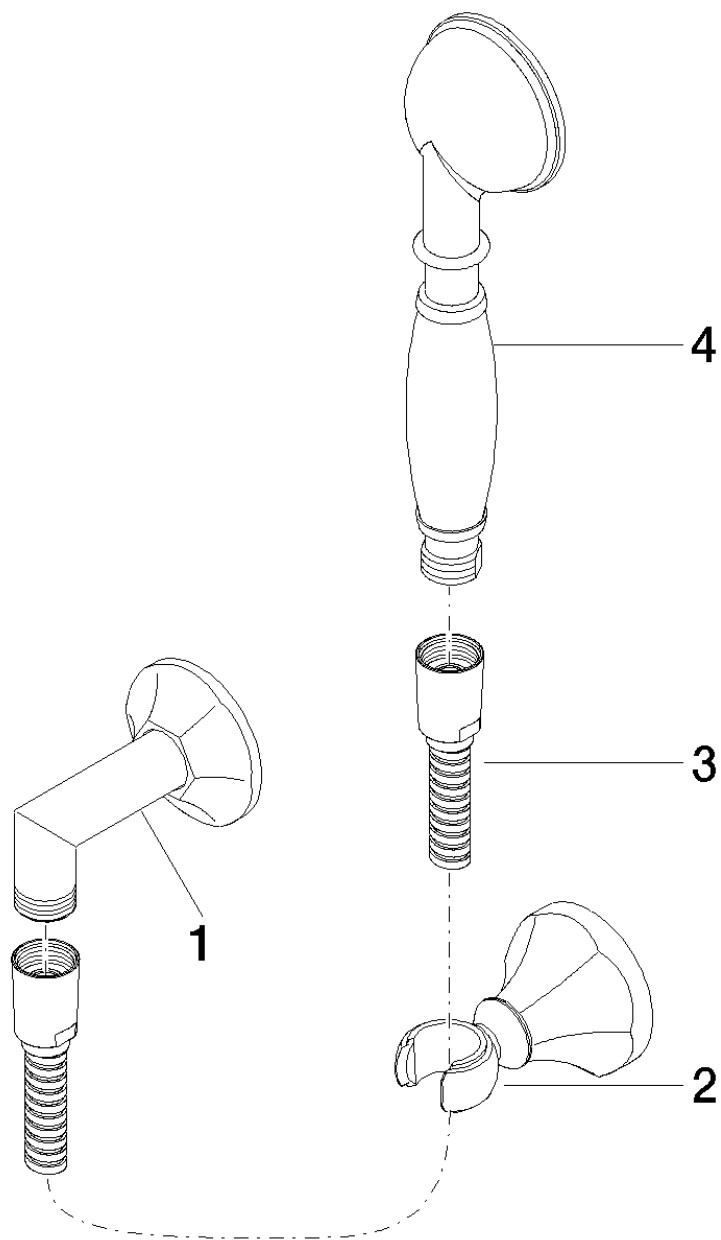
Oberflächen

- | | |
|---------------|-------------|
| • chrom | 27803371-00 |
| • platin matt | 27803371-06 |
| • platin | 27803371-08 |
| • messing | 27803371-09 |

Benötigtes Zubehör

- UP-Wandwinkel; 35 085 970

Explosionszeichnung





Bestellmenge

Nr.	Artikelnummer	Benennung	Verbaumenge
1	28450370ff0010	Anschluss	1
2	28050371ff	Halter	1
3	28104970ff	Schlauch	1
4	28002970ff	Brause	1

Durchflussdiagramm

