

# BRIZO®

111085



X00111085

SINGLE HANDLE BATHROOM FAUCET

LLAVE PARA BAÑO DE MANILLAR INDIVIDUAL

ROBINET DE SALLE DE BAIN À UNE POIGNÉE

Model Number: \_\_\_\_\_

Número del modelo

Numéro de modèle

To find model number, look on the water line label underneath sink.

Para encontrar el número del modelo, lea la etiqueta en la línea de agua ubicada debajo del fregadero

Pour trouver le numéro du modèle, regardez sur l'étiquette fixée au tube d'alimentation sous l'évier.

Date of Purchase: \_\_\_\_\_

Fecha de compra

Date d'achat

Register Online

Regístrate en línea

S'enregistrer en ligne

[www.brizo.com/customer-support/product-registration](http://www.brizo.com/customer-support/product-registration)

To reference replacement parts and access additional technical documents and product info, visit [www.brizo.com](http://www.brizo.com)

Para referencia sobre las piezas de repuesto y acceder a documentos técnicos adicionales e información del producto, visite [www.brizo.com](http://www.brizo.com)

Pour obtenir la référence des pièces de rechange ainsi que pour avoir accès à d'autres documents techniques et renseignements sur le produit, allez à [www.brizo.com](http://www.brizo.com)



1-877-345-BRIZO (2749)

[www.brizo.com/customer-support](http://www.brizo.com/customer-support)

Read all instructions prior to installation.

### ⚠ CAUTION

Failure to read these instructions prior to installation may result in personal injury, property damage, or product failure. Manufacturer assumes no responsibility for product failure due to improper installation.

Lea todas las instrucciones antes de hacer la instalación.

### ⚠ ADVERTENCIA

El no leer estas instrucciones de instalación puede resultar en lesiones personales, daños a la propiedad, o falla en el funcionamiento del producto. El fabricante no asume ninguna responsabilidad por la falla del producto debido a una instalación incorrecta.

Veuillez lire toutes les instructions avant l'installation.

### ⚠ AVERTISSEMENT

L'omission de lire les présentes instructions avant l'installation peut entraîner des blessures, des dommages matériels ou le bris du produit. Le fabricant se dégage de toute responsabilité à l'égard d'un bris du produit causé par une mauvaise installation.

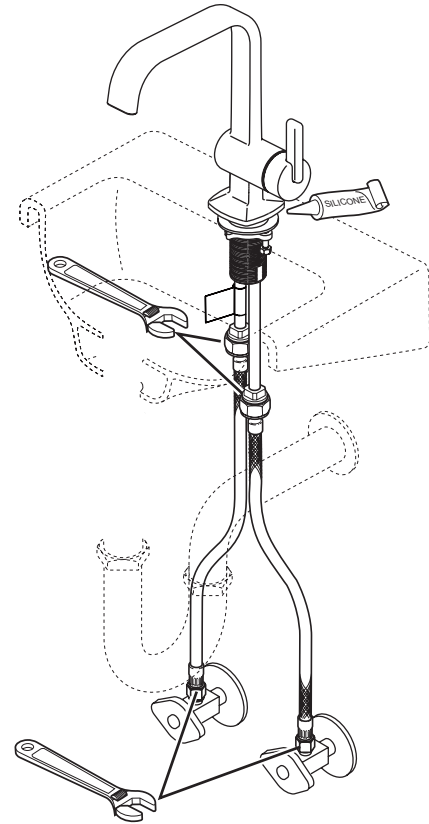


Image is for reference only.

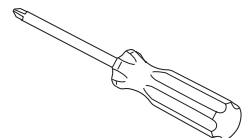
La imagen es sólo para referencia.

L'image est fournie à titre indicatif seulement.

You may need:

Usted puede necesitar:

Articles dont vous pouvez avoir besoin :



## **Cleaning and Care**

Care should be given to the cleaning of this product. Although its finish is extremely durable, it can be damaged by harsh abrasives or polish. To clean, simply wipe gently with a damp cloth and blot dry with a soft towel.

## **Limpieza y Cuidado de su Llave**

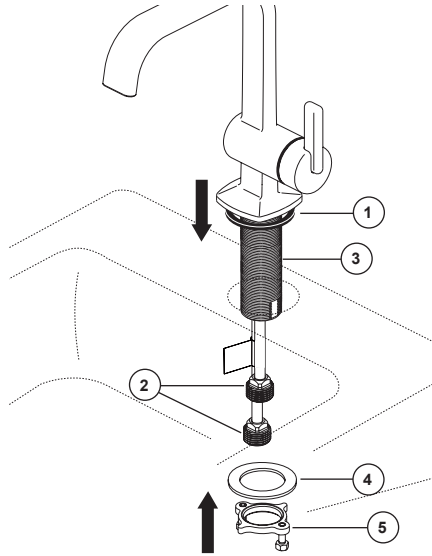
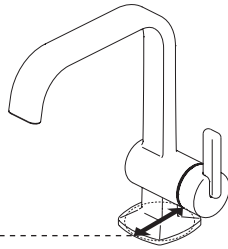
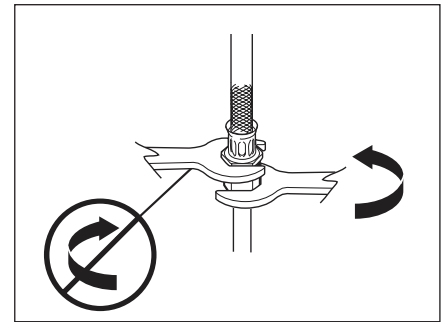
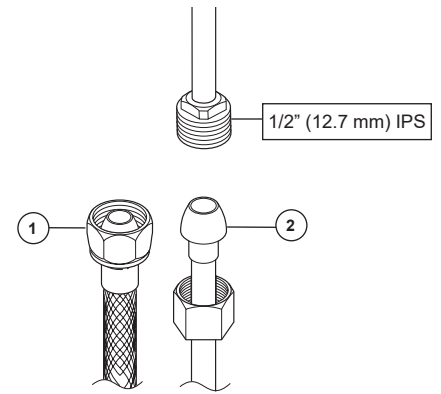
Tenga cuidado al limpiar este producto. Aunque su acabado es sumamente durable, puede ser afectado por agentes de limpieza o para pulir abrasivos. Para limpiar su llave, simplemente frótela con un trapo húmedo y luego séquela con una toalla suave.

## **Instructions de nettoyage**

Il faut le nettoyer avec soin. Même si son fini est extrêmement durable, il peut être abîmé par des produits fortement abrasifs ou des produits de polissage. Il faut simplement le frotter doucement avec un chiffon humide et le sécher à l'aide d'un chiffon doux.

**1**

1 1/8" (29.5mm)  
1 1/8 po  
Diameter Hole

**2**

#### Lavatory Faucet Installation

**Note:** When drilling a new hole, 1 1/8" is recommended. Slide gasket (1) up over tubes (2) and mounting shank (3) and seat onto bottom of faucet. Place tubes and mounting shank through mounting hole and position faucet on sink. **Option: If surface of sink is uneven, use silicone sealant under the spout base or gasket.** Place metal bracket (4) over mounting shank (3) under sink. Secure with mounting nut (5). Tighten securely but do not overtighten.

#### MAKE CONNECTIONS TO WATER LINES:

Choose hook-ups for 1/2" IPS connection.  
(1) 1/2" IPS faucet connector  
(2) 3/8" O.D. tubing ball-nose risers.

Use two wrenches when tightening. Do not overtighten.

#### Instalación de la llave de Agua para Lavamanos

**Nota:** Cuando perfora un orificio nuevo, se recomienda 1 1/8". Deslice el empaque (1) por los tubos (2) y el caña de instalación (3) y colóquelo en la parte inferior de la llave de agua. Coloque los tubos y el caña de instalación por el orificio de instalación y coloque la llave de agua en el lavamanos. **Opción: Si la superficie del lavabo es irregular, utilice el sellador de silicona por debajo de la base del surtidor o la junta.** Coloque el soporte de metal (4) sobre el caña de instalación (3) por debajo del lavamanos. Fije con la tuerca de instalación (5). Apriete bien pero no demasiado.

#### HAGA LAS CONEXIONES A LAS LÍNEAS DE AGUA:

Elija conexiones para conexiones IPS de 1/2 ".  
(1) conector de grifo IPS de 1/2 "  
(2) 3/8 "O.D. tubos risers nariz de bola.

Utilice dos llaves de tuercas cuando apriete. No apriete demasiado.

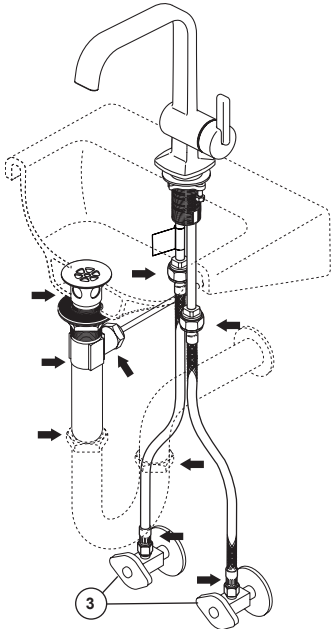
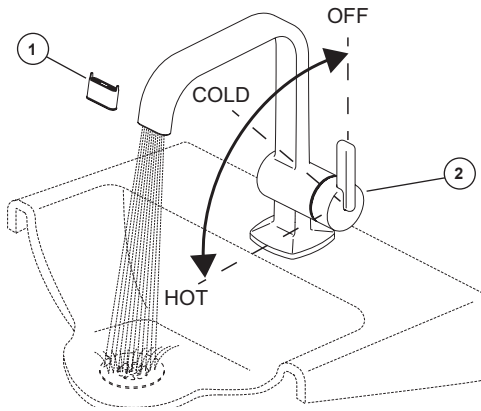
#### Installation du robinet de lavabo

**Note :** Si vous devez percer un nouveau trou, un diamètre de 1 1/8 po est recommandé. Glissez le joint (1) sur les tubes (2) et le jarret de montage (3) et appuyez-le contre le dessous du robinet. Introduisez les tubes et le jarret de montage dans le trou de montage, puis positionnez le robinet sur l'appareil sanitaire. **Facultatif : Utilisez un scellant à la silicone sous la base ou le joint du bec si la surface de l'évier est inégale.** Placez le support en métal (4) sur le jarret de montage (3) sous l'appareil sanitaire. Fixez-le robinet à l'aide de l'écrou de montage (5). Serrez l'écrou solidement en prenant garde de trop serrer.

#### RACCORDEZ LES TUYAUX D'EAU CHAUDE ET D'EAU FROÏDE.

Choisissez des raccords pour une connexion IPS 1/2 ".  
(1) Connecteur de robinet IPS 1/2 "  
(2) 3/8 "O.D. éleveurs tubulaires à boule.

Utilisez deux clés pour serrer les raccords. Prenez garde de trop serrer.

**3**

### Flush the System and Check for Leaks

Remove aerator (1). Turn faucet handle (2) all the way on. Turn on hot and cold water supplies (3) and flush water lines for one minute. **Important: This flushes away any debris that could cause damage to internal parts.**

Check all connections at arrows for leaks. Retighten if necessary, but do not overtighten.

### Deje Correr el Agua por el Sistema y Examine si hay Filtraciones / Fugas

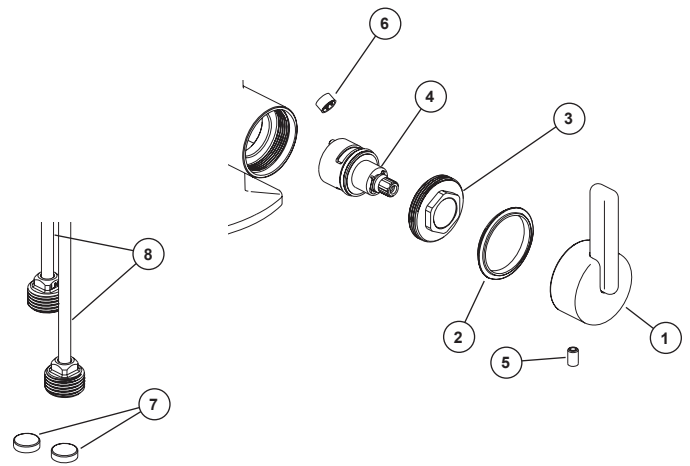
Retire el aireador (1). Gire las manijas de la llave (2) completamente a la posición abierta. Abra los suministros de agua caliente y fría (3) y deje que el agua corra por las líneas por un minuto. **Importante: Esto limpia cualquier escombros que pudiera causar daño a las partes internas.**

Examine todas las conexiones donde señalan las flechas por si hay filtraciones de agua. Apriete de nuevo si es necesario, pero no apriete demasiado.

### Rincez l'installation et vérifiez l'étanchéité

Retirez l'aérateur (1). Tournez les poignées (2) du robinet pour ouvrir celui-ci complètement. Rétablissez l'alimentation en eau chaude et en eau froide (3), puis laissez s'écouler l'eau une minute. **Important: Il faut laisser s'écouler l'eau pour évacuer les saletés qui pourraient abîmer les éléments internes du robinet.**

Vérifiez l'étanchéité de tous les raccords identifiés par une flèche. Resserrez les raccords au besoin, mais prenez garde de trop les serrer.



### Maintenance

#### If faucet leaks from under handle:

Loosen set screw (5). Remove handle (1) and glide ring (2) and bonnet nut (3).

Replace valve cartridge (4).

#### If faucet leaks from spout outlet: SHUT OFF WATER SUPPLIES.

Replace valve cartridge (4).

#### If water flow from the faucet reduces over time, the flow regulator or supply strainers may have become partially blocked. To clean: SHUT OFF WATER SUPPLIES.

A. Remove handle (1) and glide ring (2).

B. Unscrew bonnet nut (3) and remove valve cartridge (4).

C. Remove flow regulator (6), remove any debris from flow regulator (6) and reinstall.

D. Disconnect inlets (8) from supplies lines.

E. Remove screens (7) from inlets, remove any debris from screens (7) and reinstall.

F. Reinstall in reverse order.

G. Turn on handle and check spout flow.

### MANTENIMIENTO

#### Si el grifo o llave de agua gotea por debajo de la manija:

Afloje el tornillo de ajuste (5). Retire la manija (1) y el anillo deslizante (2) y la tuerca tapa (3).

Reemplace el cartucho de la válvula (4).

#### Si el grifo gotea de la salida del surtidor: CIERRE LOS SUMINISTROS DE AGUA.

Reemplace el cartucho de la válvula (4).

#### Si el flujo de agua del grifo se reduce con el tiempo, el regulador de flujo o el suministro Es posible que los filtros se hayan bloqueado parcialmente. Para limpiar: CIERRE EL SUMINISTRO DE AGUA.

A. Retire la manija (1) y el anillo deslizante (2).

B. Desatornille la tuerca tapa (3) y retire el cartucho de la válvula (4).

C. Retire el regulador de flujo (6), elimine cualquier residuo del regulador de flujo (6) y vuelva a instalarlo.

D. Desconecte las líneas de tubo (8) de las líneas de suministro.

E. Retire (7) las líneas de tuberías, elimine cualquier residuo de los filtros (7) y vuelva a instalar.

F. Vuelva a instalar en orden inverso.

G. Abra el agua con la manija y verifique el flujo del surtidor.

### MAINTENANCE

#### Si le robinet fuit sous la manette :

Desserrez le vis de calage (5). Retirez la manette (1) ainsi que l'anneau glissant (2) et l'écrou-chapeau (3).

Remplacez la cartouche de soupape (4).

#### Si le robinet fuit par la sortie du bec : FERMEZ LES ROBINETS D'ALIMENTATION.

Remplacez la cartouche de soupape (4).

#### Si le débit d'eau du robinet diminue au fil du temps, le régulateur de débit ou les tamis d'alimentation peuvent être partiellement obstrués. Pour les nettoyer : FERMEZ LES ROBINETS D'ALIMENTATION.

A. Retirez la manette (1) et l'anneau glissant (2).

B. Desserrez l'écrou-chapeau (3) et retirez la cartouche de soupape (4).

C. Retirez le régulateur de débit (6), nettoyez-le (6) et reposez-le.

D. Débranchez les tubes (8) des tuyaux d'alimentation.

E. Retirez les tamis (7) des tubes, nettoyez-les (7) et reposez-les.

F. Reposez les pièces dans l'ordre inverse à celui de leur dépose.

G. Tournez la manette et vérifiez le débit à la sortie du bec.



