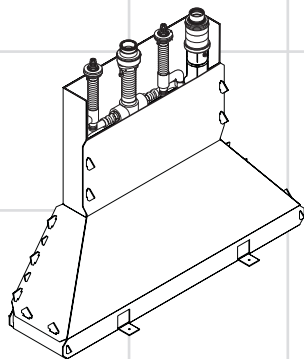


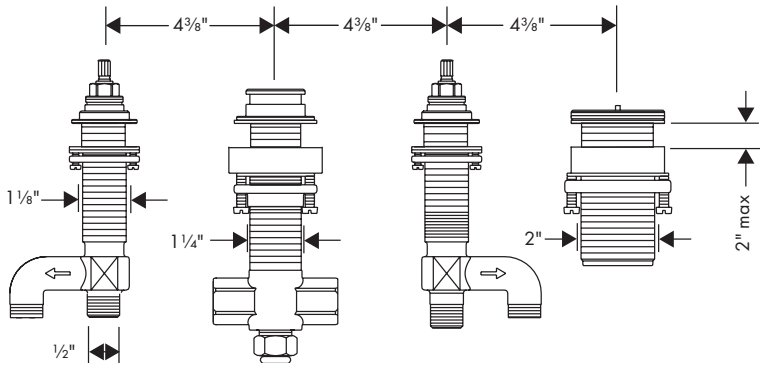
AXOR[®]

hansgrohe

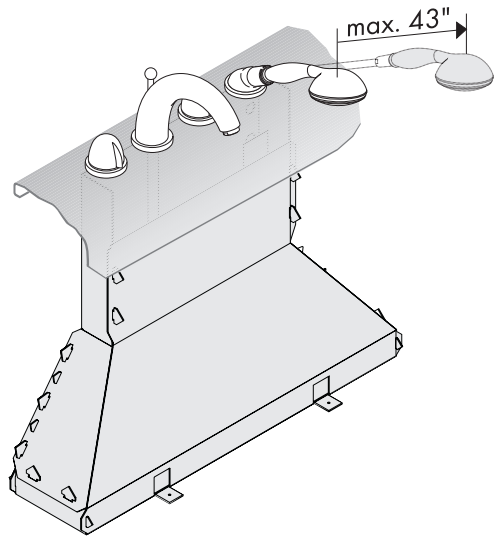
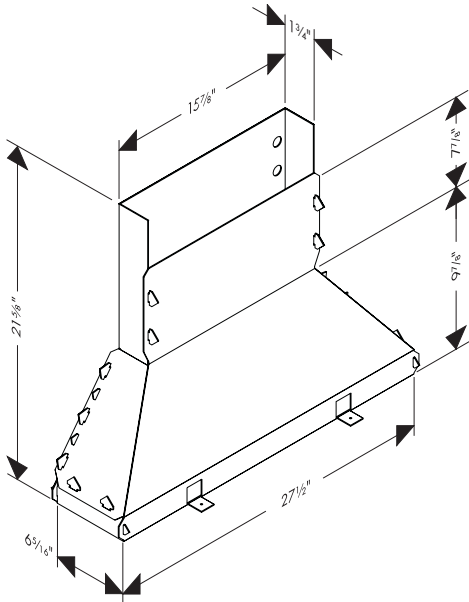
- EN** Installation / User Instructions / Warranty
- FR** Instructions de montage / Mode d'emploi / Garantie
- ES** Instrucciones de montaje / Manejo / Garantía



13444181

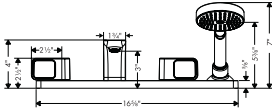


13444181

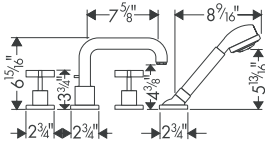


Secuflex box™

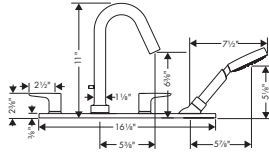
Trim kits (not included)



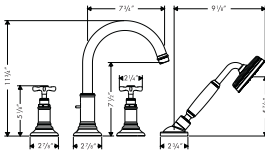
Urquiola
11443xx1
requires mounting plate
39449001



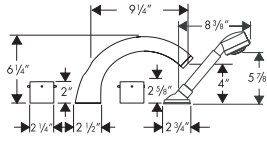
Citterio
39453xx1



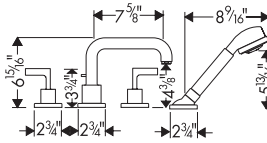
Citterio M
34445xx1
requires mounting plate
39449001



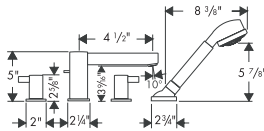
Montreux
16544xx1



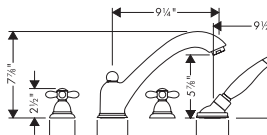
Starck
10454xx1



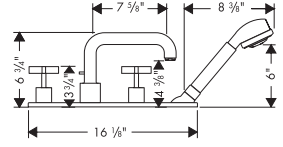
Citterio
39454xx1



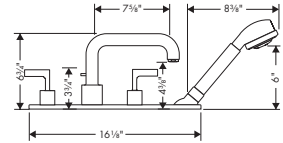
Steel
35444801



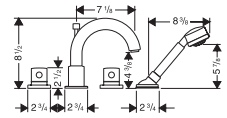
Carlton
17454xx1



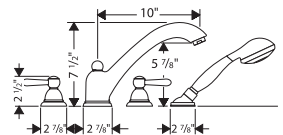
Citterio
39452xx1
requires mounting plate
39449001



Citterio
39456xx1
requires mounting plate
39449001



Uno
38447xx1



Carlton
17455xx1

Technical Information

Recommended water pressure	15 - 75 psi
Max. water pressure	145 psi
Recommended hot water temp.	120° - 140° F*
Max. hot water temp	176° F*
Flow rate	approx. 5.8 gpm
Max. depth of mounting surface	2"

*Please know and follow all applicable local plumbing codes when setting the temperature on the water heater.

Installation Considerations

- For best results, Hansgrohe recommends that this unit be installed by a licensed, professional plumber.
- Please read over these instructions thoroughly before beginning installation. Make sure that you have all tools and supplies needed to complete the installation.
- This unit requires 1/2" hot and cold supply lines (not included).
- **This unit includes a cutout template, which must be used.** Custom installations may require additional parts which cannot be furnished by Hansgrohe.
- This unit must be completed with a trim kit. The handshower must be installed.
- Protection against back siphonage is provided by a check valve (included with the trim kit) and by an automatically resetting diverter (included with the trim kit).
- **If the trim kit to be used includes a baseplate, such as models 34445xx1, 39452xx1, 39456xx1, this rough must be installed with mounting plate 39449001 (not included).**
- To insure proper fit of the trim, the surface material (tile, etc) must be installed prior to installation of this rough.
- Keep this booklet and the receipt (or other proof of date and place of purchase) for this product in a safe place. The receipt is required should it be necessary to request warranty parts.

Données techniques

Pression d'eau recommandée	15 - 75 psi
Pression d'eau maximum	145 psi
Température recommandée d'eau chaude	120° - 140° F*
Température maximum d'eau chaude	176° F*
Capacité nominale	ca. 5.8 gpm
Profondeur maximale de la surface de montage	2 po

* Vous devez connaître et respecter tous les codes de plomberie locaux applicables pour le réglage de la température du chauffe-eau.

À prendre en considération pour l'installation

- Pour de meilleurs résultats, Hansgrohe recommande que ce produit soit installé par un plombier professionnel licencié.
- Veuillez lire attentivement ces instructions avant de procéder à l'installation. Assurez-vous de disposer de tous les outils et du matériel nécessaires pour l'installation.
- Ce robinet requiert des conduites d'alimentation d'eau chaude et d'eau froide de ½ po (non comprises).
- **Ce produit comprend un gabarit à découper que vous devez utiliser.** Les installations sur mesure peuvent nécessiter des pièces supplémentaires qui ne sont pas fournies par Hansgrohe.
- Ce produit doit être complété par un jeu de robinets. La douchette doit être installée.
- La protection contre le refoulement d'eau est assurée par un clapet de non-retour (compris avec le jeu de robinets) et un dispositif de dérivation à réenclenchement automatique (compris avec le jeu de robinets).
- **Si le jeu de robinets utilisé comprend une plaque de base, comme les modèles 34445xx1, 39452xx1 et 39456xx1, cette pièce doit être installée avec la plaque de montage 39449001 (non comprise).**
- Pour assurer l'ajustement convenable du robinet, les matériaux de surface (carreaux, etc.) doivent être installés avant cette pièce.
- Conservez ce livret et le reçu (ou une autre preuve sur laquelle figurent la date et l'endroit de l'achat) pour ce produit dans un endroit sûr. Le reçu est requis si vous commandez des pièces sous garantie.

Datos técnicos

Presión recomendada en servicio	15 - 75 psi
Presión en servicio max.	145 psi
Temperatura recomendada del agua caliente	120° - 140° F*
Temperatura del agua caliente max.	176° F*
Caudal máximo	ca. 5.8 gpm
Profundidad máxima de la superficie de montaje	2"

*Debe conocer y cumplir todos los códigos locales aplicables para ajustar la temperatura del calentador de agua.

Consideraciones para la instalación

- Para obtener mejores resultados, la instalación debe estar a cargo de un plomero profesional matriculado.
- Antes de comenzar la instalación, lea estas instrucciones detenidamente. Asegúrese de tener las herramientas y los insumos necesarios para completar la instalación.
- Este grifo requiere tuberías de suministro de agua caliente y fría de 1/2" (no incluidas).
- **Esta unidad incluye una plantilla de corte que debe utilizarse.** Las instalaciones personalizadas pueden requerir piezas adicionales que pueden no ser provistas por Hansgrohe.
- Esta unidad debe completarse con un juego de pieza exterior. Se debe instalar la ducha de mano.
- Se proporciona protección contra el efecto de sifón inverso mediante una válvula de retención (incluida con el juego de pieza exterior) y con la reconfiguración automática del distribuidor (incluido en el juego de pieza exterior).
- **Si el juego de pieza exterior que se utilizará incluye una placa de base, como en los modelos 34445xx1, 39452xx1, 39456xx1, esta pieza interior debe instalarse con una placa de montaje 39449001 (no incluida).**
- Para asegurar el ajuste adecuado de la pieza exterior, el material de superficie (azulejo, etc.) debe colocarse antes de la instalación de la pieza interior.
- Mantenga este folleto y el recibo (u otro comprobante del lugar y fecha de compra) de este producto en lugar seguro. El recibo se requiere en caso de ser necesario solicitar piezas bajo garantía.

Assemble the Hose Guide

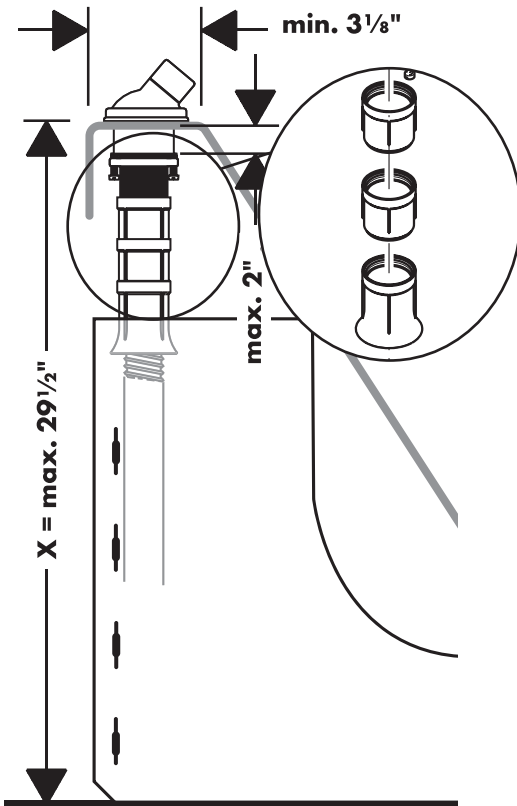
Use the number of guide extensions shown in the diagram.

This set includes two extensions. If additional are needed, order them through your Hansgrohe dealer.

Assemblage du guide-tuyau

Utilisez le nombre d'extensions de guide illustrés dans le schéma.

Cet ensemble comprend deux extensions. Pour obtenir des extensions supplémentaires, commandez-les auprès de votre détaillant Hansgrohe.



Colocación de la guía de la manguera

Use la cantidad de extensiones de guía que se muestra en el dibujo.

Este juego incluye dos extensiones. Si necesita más extensiones, solicítelas por medio de su distribuidor de Hansgrohe.

$$X < 23\frac{5}{8}" =$$

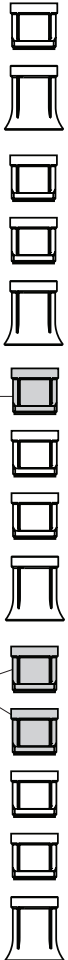
$$X = 23\frac{5}{8}" - 25\frac{5}{8}" =$$

$$X = 25\frac{5}{8}" - 27\frac{1}{2}" =$$

$$X = 27\frac{1}{2}" - 29\frac{1}{2}" =$$

1 x
98806000

2 x
98806000

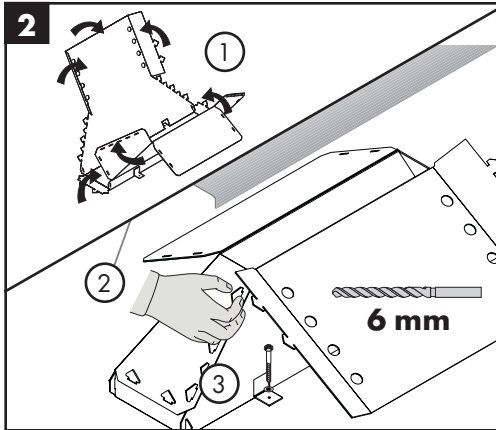
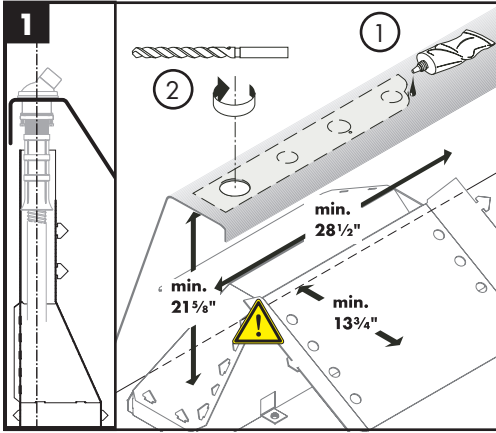


Installation



Make sure that there is sufficient clearance for the Secuflex box.

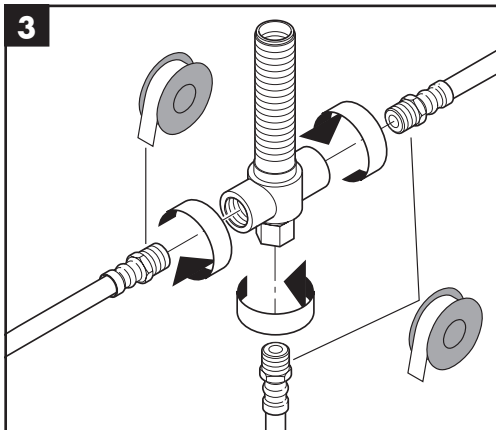
- (1) Position the template on the mounting surface.
- (2) Drill the holes according to the template.



Partially assemble the Secuflex box.

Position the box under the mounting surface.

Secure the box to the floor using the screws.



Wrap the threads on the hoses with Teflon tape.

Install the hoses on the diverter housing.

Installation



Assurez-vous de laisser un espace de dégagement suffisant pour le boîtier Secuflex.

- (1) Placez le gabarit sur la surface de montage.
- (2) Percez les trous en utilisant le gabarit.

Assemblez partiellement le boîtier Secuflex.

Installez le boîtier Secuflex.

Fixez le boîtier Secuflex au sol à l'aide de vis.

Enveloppez les filets des tuyaux avec du ruban Téflon.

Installez les tuyaux sur le logement de inverseur.

Instalación



Asegúrese de que haya lugar suficiente para la caja Secuflex.

- (1) Coloque la plantilla en la superficie de montaje.
- (2) Perfore los orificios de acuerdo con la plantilla.

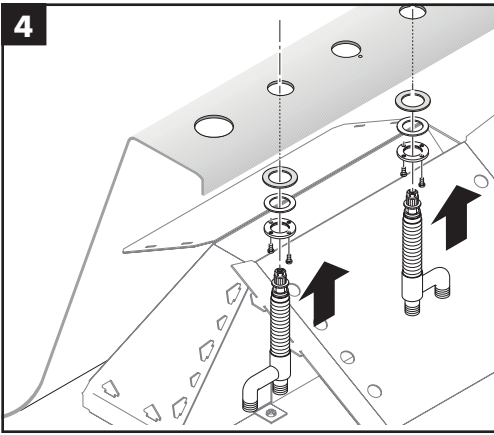
Fije parcialmente la caja Secuflex.

Instale la caja Secuflex.

Fije la caja Secuflex al piso con los tornillos.

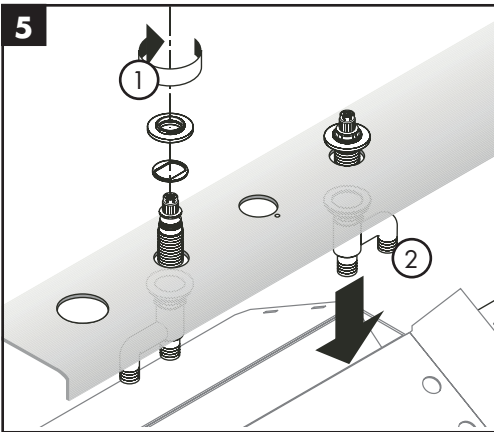
Envuelva las roscas de las mangueras con cinta de Teflon.

Instale las mangueras en el alojamiento del distribuidor.



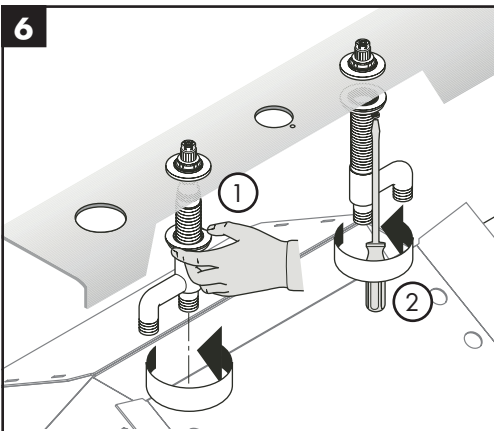
Install the mounting nuts, metal washers, and friction washers on the hot and cold valves.

Push the valves up through the mounting surface.



(1) Install the stop ring and mounting plate on the valve. The stop ring will stop the mounting plate at the correct height.

(2) Rest the valve on the mounting surface.



(1) Tighten the mounting nuts.

(2) Tighten the tensioning screws.

Français

Installez les écrous de montage, les rondelles métalliques et les rondelles de friction sur les valves d'eau chaude et d'eau froide.

Poussez les valves vers le haut au travers de la surface de montage.

(1) Installez la bague de retenue et la plaque de montage sur la valve. La bague de retenue maintiendra la plaque de montage à la bonne hauteur.

(2) Appuyez la valve sur la surface de montage.

(1) Serrez les écrous de montage.

(2) Serrez les vis de pression.

Español

Instale las tuercas de montaje, las arandelas metálicas y las arandelas de fricción en las válvulas de agua caliente y agua fría.

Empuje las válvulas hacia arriba a través de la superficie de montaje.

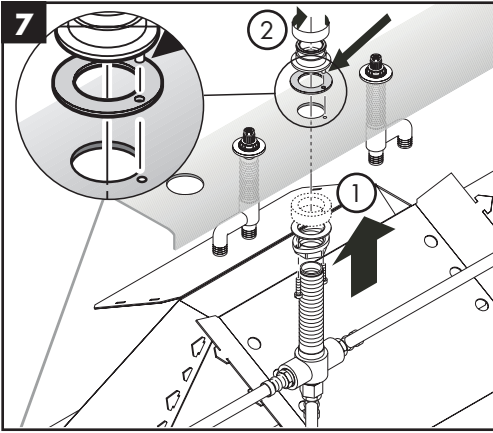
(1) Instale el aro de tope y la placa de montaje en la válvula. El aro de tope detendrá la placa de montaje a la altura correcta.

(2) Apoye la válvula en la superficie de montaje.

(1) Apriete las tuercas de montaje.

(2) Apriete los tornillos tensores.

English



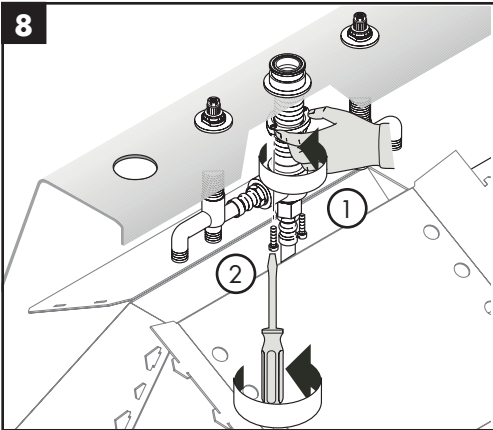
(1) Install the mounting nut, metal washer, and friction washer on the diverter housing.

If the mounting surface is thin, install the spacers. Otherwise, discard them.

Push the diverter housing up through the mounting surface.

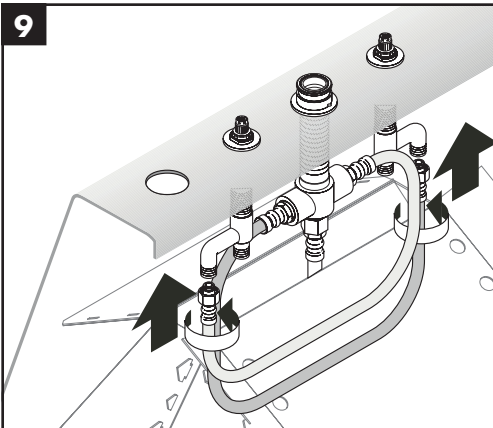
(2) Install the sealing gasket and spout base.

Rest the diverter housing on the mounting surface so that the positioning pin goes into its hole.



(1) Tighten the mounting nut.

(2) Tighten the tensioning screws.



Install the connecting hoses on the valve outlets.

Français

(1) Installez l'écrou de montage, la rondelle métallique et la rondelle de friction sur le logement de inverseur.

Si la surface de montage est mince, installez les pièces d'espacement. Sinon, mettez-les au rebut.

Poussez le logement de inverseur vers le haut au travers de la surface de montage.

(2) Installez le joint d'étanchéité et la base du bec.

Appuyez le logement de inverseur sur la surface de montage de façon à ce que la tige de positionnement s'introduise dans son orifice.

(1) Serrez l'écrou de montage.

(2) Serrez les vis de pression.

Installez les tuyaux de raccordement sur les sorties de valve.

Español

(1) Instale la tuerca de montaje, la arandela metálica y la arandela de fricción en el alojamiento del distribuidor.

Si la superficie de montaje es delgada, instale los separadores. De lo contrario, deséchelos.

Empuje el alojamiento del distribuidor hacia arriba a través de la superficie de montaje.

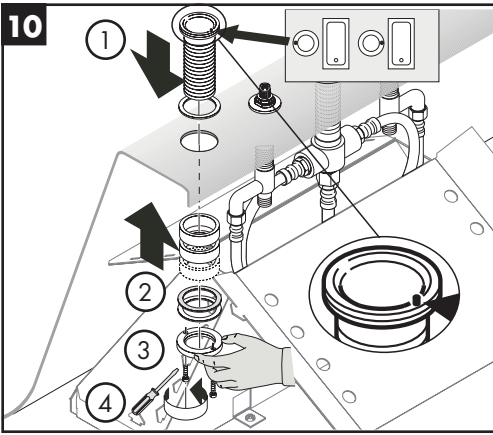
(2) Instale la arandela autosellante y la base del surtidor.

Apoye el alojamiento del distribuidor sobre la superficie de montaje, de modo que el pasador de posicionamiento entre en el orificio.

(1) Apriete la tuerca de montaje.

(2) Apriete los tornillos tensores.

Instale las mangueras de conexión en las salidas de la válvula.



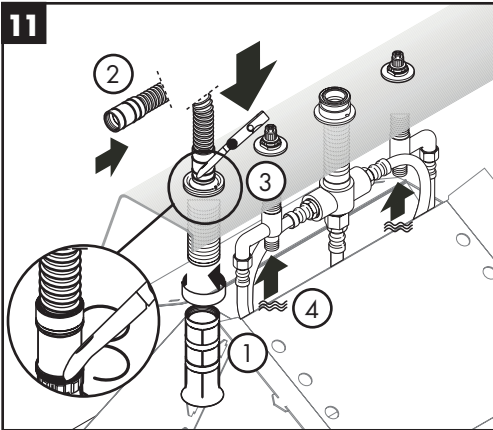
(1) Place the Secuflex holder on the mounting surface so that the positioning pin faces away from the bather.

(2) Install the mounting nut, metal washer, and friction washer.

If the mounting surface is thin, install the spacers. Otherwise discard them.

(3) Tighten the mounting nut.

(4) Tighten the tensioning screws.

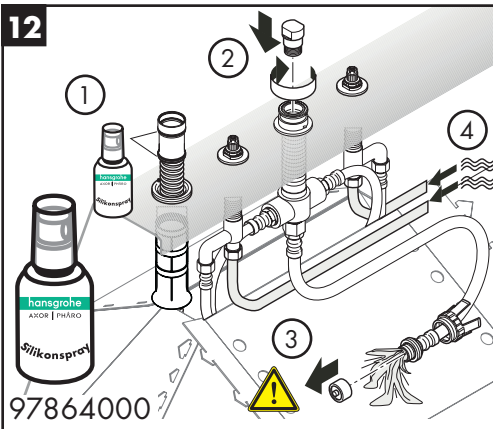


(1) Install the hose guide.

(2) Push the Secuflex hose down through the holder.

(3) Remove the o-rings from the Secuflex hose.

(4) Install the hot and cold supply lines.



(1) Lightly lubricate the o-rings on the top of the Secuflex hose.

(2) Install the plug on the spout base.

(3) Remove the plug from the high pressure hose.

(4) Turn the water on and flush the supplies.

Français

(1) Placez le support Secuflex sur la surface de montage de façon à ce que la tige de positionnement soit orientée dans la direction opposée du baigneur.

(2) Installez l'écrou de montage, la rondelle métallique et la rondelle de friction.

Si la surface de montage est mince, installez les pièces d'espacement. Sinon, mettez-les au rebut.

(3) Serrez l'écrou de montage.

(4) Serrez les vis de pression.

(1) Installez le guide-tuyau.

(2) Poussez le tuyau Secuflex vers le bas dans le support.

(3) Retirez les joints toriques du tuyau Secuflex.

(4) Installez les conduites d'alimentation d'eau chaude et d'eau froide.

(1) Lubrifiez légèrement les joints toriques sur le dessus du tuyau Secuflex.

(2) Installez le bouchon sur la base du bec.

(3) Retirez le bouchon du tuyau à haute pression.

(4) Ouvrez l'eau et rincez les tuyaux d'alimentation.

Español

(1) Coloque el soporte Secuflex en la superficie de montaje de manera que el pasador de posicionamiento mire hacia afuera del usuario.

(2) Instale la tuerca de montaje, la arandela metálica y la arandela de fricción.

Si la superficie de montaje es delgada, instale los separadores. De lo contrario, deséchelos.

(3) Apriete la tuerca de montaje.

(4) Apriete los tornillos tensores.

(1) Instale la guía de la manguera.

(2) Empuje la manguera Secuflex hacia abajo a través del soporte.

(3) Quite los retenes anulares de la manguera Secuflex.

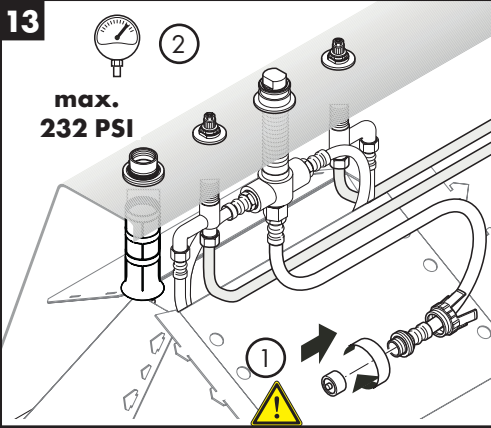
(4) Instale las tuberías de suministro de agua fría y caliente.

(1) Lubrique levemente los retenes anulares del extremo de la manguera Secuflex.

(2) Instale el tapón en la base del surtidor.

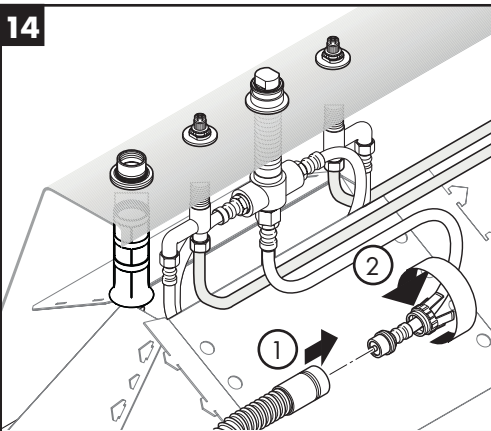
(3) Retire el tapón de la manguera de alta presión.

(4) Abra el agua y enjuague los suministros.

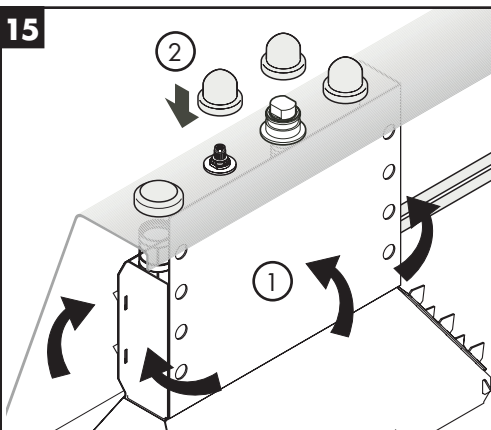


Turn the water off.

- (1) Replace the plug on the high pressure hose.
- (2) Pressure test the unit. Check all connections for leaks.



- (1) Push the Secuflex hose over the end of the high pressure hose.
- (2) Tighten the nut.



- (1) Close the Secuflex box.
- (2) Install the plaster shields.

Français

Fermez l'eau.

- (1) Remplacez le bouchon sur le tuyau à haute pression.
- (2) Testez la pression du produit. Vérifiez l'étanchéité de tous les raccords.

- (1) Poussez le tuyau Secuflex sur l'extrémité du tuyau à haute pression.
- (2) Serrez l'écrou.

- (1) Serrez le boîtier Secuflex.
- (2) Installez les protecteurs.

Español

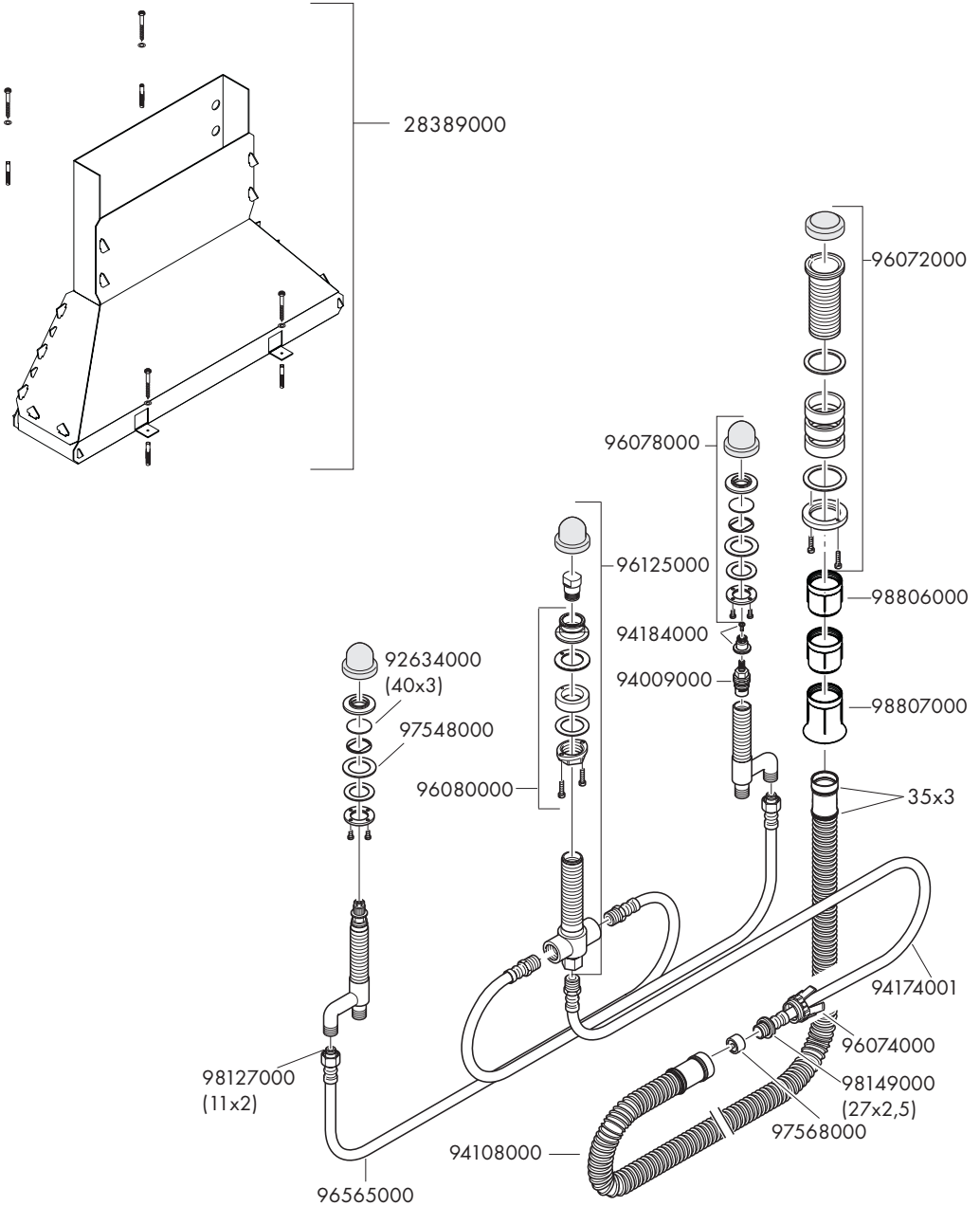
Cierre el suministro de agua.

- (1) Reemplace el tapón de la manguera de alta presión.
- (2) Realice una prueba de presión de la unidad. Verifique todas las conexiones para detectar pérdidas.

- (1) Empuje la manguera Secuflex sobre el extremo de la manguera de alta presión.
- (2) Apriete la tuerca.

- (1) Cierre la caja Secuflex.
- (2) Instale los protectores de yeso.

Replacement Parts / Pièces détachées / Repuestos



Cleaning Recommendation for Hansgrohe Products

Modern bathroom faucets, kitchen mixers and showers consist of very different materials to comply with the needs of the market with regard to design and functionality. To avoid damage, it is necessary to consider certain criteria when cleaning.

At the cleaning of the fittings and showers, in principle, it must be pointed out:

- Only use cleaning material which is explicitly intended for this type of application.
- Never use cleaning materials, which contain hydrochloric acid, formic acid, chlorine pale lye or acetic acid, as they cause considerable damage.
- Phosphorus acidic cleaners are only conditionally applicable.
- Do not mix cleaning agents, unless directed by the manufacturer.
- Never use cleaning materials or appliances with an abrasive effect, such as unsuitable cleaning powders, sponge pads or microfiber cloths.
- Always follow the instructions on the cleaning agent package with respect to specified cleaner dosage and contact time.
- The building up of calcifications has to be removed by cleaning regularly.
- When using spray cleaners, spray first onto a soft cloth or sponge never directly onto the product, as drops could enter openings and gaps and cause damage.
- After cleaning, rinse thoroughly with clean water to remove any cleaner residue.
- The use of steam cleaners is not permitted. The high temperatures can damage the products.

Important

- Residues of liquid soaps, shampoos and shower foams can also cause damage, so rinse with clean water after use.
- The damage of already damaged surfaces will deteriorate under the effect of the cleansers.
- **Components with damaged surfaces must be replaced, otherwise there is a risk of injury.**
- **Damage caused by improper treatment is not covered by our warranty.**

Conseil de nettoyage pour les produits Hansgrohe

De nos jours le sanitaire moderne, la robinetterie et les douchettes se composent de matériaux très différents pour satisfaire à la demande concernant le design et la fonctionnalité. Pour éviter les détériorations et les réclamations, aussi bien pour l'utilisation que pour le nettoyage prochain, certains critères seront à prendre en considération.

A prendre en considération lors de l'entretien de la robinetterie et de douchettes:

- On doit seulement utiliser les produits de nettoyage qui sont formellement prévus pour ce domaine.
- Aucun contact avec l'application de nettoyeurs contenant de l'acide chlorhydrique, de l'acide formique ou de l'acide acétique qui peuvent causer de considérables détériorations.
- Les nettoyeurs à base d'acide phosphorique, aussi, ne sont pas à utiliser sans réserves.
- Le mélange de nettoyeurs en général n'est pas autorisé.
- L'utilisation de produits de nettoyage récurants et des ustensiles comme des frottoirs, des éponges à récurer et des torchons microfibrés est exclue.
- Les conseils d'entretien des producteurs de nettoyeurs sont à suivre obligatoirement.
- Le nettoyage est à faire correspondre avec le dosage, le temps d'action, spécifique à l'objet et à la nécessité.
- Le dépôt de calcaire est évité par un nettoyage régulier.

-
- Pour le nettoyage avec produit vaporisé liquide, en aucun cas sur la robinetterie, mais au contraire aspergé sur le chiffon (torchon, éponge) et effectuer comme cela le nettoyage, car les aérosols peuvent pénétrer dans les ouvertures et fentes de la robinetterie et peuvent provoquer des détériorations.
 - Après le nettoyage rincez avec suffisamment d'eau claire pour éliminer les restes de produits attachés.
 - L'utilisation d'appareil de nettoyage à vapeur n'est pas autorisée, car les températures importantes peuvent détériorer les produits.

Indications importantes

- Les produits pour le corps comme les savons liquides, les shampooings ou les gels de douche peuvent causer des détériorations.
- Ici aussi on doit: Après l'utilisation rincer soigneusement les restes avec de l'eau.

Conseil de nettoyage

- **Les détériorations imputables à un mauvais entretien ne peuvent être pris en considération par notre garantie.**
- Par l'action d'un nettoyage sur les revêtements déjà endommagés il se produit une aggravation des dégâts.

Recomendación de limpieza para los productos de Hansgrohe

Hoy en día, las griferías de baño y de cocina así como duchas modernas se componen de materiales muy distintos para satisfacer las exigencias del mercado respecto al diseño y la funcionalidad. Para evitar daños y reclamaciones hay que tener en cuenta ciertos aspectos tanto en el uso como en su limpieza.

Para el cuidado de las griferías y las duchas en principio hay que seguir lo siguiente:

- Usar sólo detergentes previstos específicamente para este campo de aplicación.
- No aplicar detergentes que contengan ácido clorhídrico, fórmico o acético porque pueden causar daños importantes.
- Detergentes que contienen ácido fosfórico tampoco pueden ser aplicados ilimitadamente. Por regla general no se deben mezclar detergentes.
- Tampoco se deben utilizar utensilios abrasivos, como son polvos abrasivos, esponjas o paños de microfibra.
- Se tienen que seguir siempre las sugerencias de empleo de los fabricantes de los detergentes.
- La limpieza tiene que ser realizada según la dosificación y el tiempo de actuación, en función del objeto y ajustada a las necesidades específicas del mismo.
- Gracias a una limpieza periódica se pueden evitar los depósitos de cal.
- No conviene rociar el detergente en ningún caso sobre la grifería sino sobre los textiles y ejecutar la limpieza así, porque el líquido puede entrar en aperturas o hendiduras de la grifería y causar daños.
- Después de la limpieza hay que aclarar con suficiente agua para eliminar completamente el resto de detergente.
- La utilización de limpiadores a vapor no está permitida, las altas temperaturas pueden dañar los productos.

Indicaciones importantes

- Los residuos de productos de aseo como jabón líquido, champús y gel de ducha pueden dañar también los materiales.
- Por lo que también se deberá prestar atención a lo siguiente: aclarar con abundante agua después del uso.
- Con materiales ya dañados la acción de detergentes incrementará el desgaste de estos.
- **Los componentes con superficies dañadas deberán cambiarse, en otro caso se corre el peligro de lesionarse.**
- Los daños que resulten de un uso inadecuado no están incluidos en nuestra garantía.

Limited Consumer Warranty

This product has been manufactured and tested to the highest quality standards by Hansgrohe, Inc. ("Hansgrohe"). This warranty is limited to Hansgrohe products that are purchased by a consumer in the United States or Canada after March 1, 1996, and installed in either in the United States or in Canada.

WHO IS COVERED BY THE WARRANTY

This warranty extends to the original purchaser only. This warranty is non-transferable.

WHAT IS COVERED BY THE WARRANTY

The warranty covers only your Hansgrohe manufactured product. Hansgrohe warrants this product against defects in material or workmanship as follows:

Hansgrohe will replace at no charge for parts only or, at its option, replace any product or part of the product that proves defective because of improper workmanship and/or material, under normal installation, use, service and maintenance. If Hansgrohe is unable to provide a replacement and repair is not practical or cannot be made in timely fashion, Hansgrohe may elect to refund the purchase price in exchange for the return of the product.

LENGTH OF WARRANTY

Replacement or repaired parts of products will be covered for the term of this warranty, as stated in the following two sentences. If you are a consumer who purchased the product for use primarily for personal, family or household purposes, this warranty extends for as long as you own the product and the home in which the product is originally installed. If you purchased the product for use primarily for any other purpose, including, without limitation, a commercial purpose, this warranty extends only (i) for 1 year, with respect to Hansgrohe & Commercial products, and (ii) for 5 years, with respect to Axor products.

THIS WARRANTY DOES NOT COVER, AND HANSGROHE WILL NOT PAY FOR:

- A. Conditions, malfunctions or damage not resulting from defects in material or workmanship.
- B. Conditions, malfunctions or damage resulting from (1) normal wear and tear, improper installation, improper maintenance, misuse, abuse, negligence, accident or alteration; (2) the use of abrasive or caustic cleaning agents or "no-rinse" cleaning products, or the use of the product in any manner contrary to the product instructions; or (3) conditions in the home such as excessive water pressure or corrosion.
- C. Labor and other expenses for disconnection, deinstallation, or return of the product for warranty service (including but not limited to proper packaging and shipping costs), or for installation or reinstallation of the product.
- D. Accessories, connected materials and products, or related products not manufactured by Hansgrohe.
- E. Any Hansgrohe or Axor product sold for display purposes.
- F. Rubbed Bronze finish is subject to a 3-year limited warranty. Chrome and all PVD finishes are covered by the limited lifetime warranty.
- G. Hansgrohe Water Filtration System is subject to a 1-year limited warranty. Warranty does not include replacement filters.

TO OBTAIN WARRANTY PARTS OR INFORMATION

Contact your Hansgrohe retailer, or contact Technical Service at:

Hansgrohe, Inc.
1492 Bluegrass Lakes Parkway
Alpharetta, GA 30004
Toll-free 800-334-0455

In requesting warranty service, you will need to provide:

- 1. The sales receipt or other evidence of the date and place of purchase.
- 2. A description of the problem.
- 3. Delivery of the product or the defective part, postage prepaid and carefully packed and insured, to:

Hansgrohe, Inc.
1492 Bluegrass Lakes Parkway
Alpharetta, GA 30004
Toll-free 800-334-0455

When warranty service is completed, any repaired or replacement product or part will be returned to you postage prepaid.

EXCLUSIONS AND LIMITATIONS

REPAIR OR REPLACEMENT (OR, IN LIMITED CIRCUMSTANCES, REFUND OF THE PURCHASE PRICE) AS PROVIDED UNDER THIS WARRANTY IS THE EXCLUSIVE REMEDY OF THE PURCHASER. HANSGROHE NEITHER ASSUMES NOR AUTHORIZES ANY PERSON TO CREATE FOR IT ANY OTHER OBLIGATION OR LIABILITY IN CONNECTION WITH THIS PRODUCT. HANSGROHE SHALL NOT BE LIABLE TO PURCHASER OR ANY OTHER PERSON FOR ANY INCIDENTAL, SPECIAL OR CONSEQUENTIAL DAMAGES, ARISING OUT OF BREACH OF THIS WARRANTY OR ANY IMPLIED WARRANTY (INCLUDING BUT NOT LIMITED TO ANY IMPLIED WARRANTY OF MERCHANTABILITY).

Some States do not allow the exclusion or limitation of incidental or consequential damages, so the above limitation or exclusion may not apply to you. This warranty gives you specific legal rights, and you may also have other rights that vary from state to state.

TO THE EXTENT PERMITTED BY LAW, ANY IMPLIED WARRANTIES OF MERCHANTABILITY AND FITNESS FOR A PARTICULAR PURPOSE, ARE LIMITED TO THE DURATION OF THE EXPRESS WARRANTY.

Some states do not allow limitations on how long an implied warranty may last, so the above limitations may not apply to you. You may be required by law to give us a reasonable opportunity to correct or cure any failure to comply before you can bring any action in court against us under the Magnuson-Moss Warranty Act.

PRODUCT INSTRUCTIONS AND QUESTIONS

Upon purchase or prior to installation, please carefully inspect your Hansgrohe product for any damage or visible defect. Prior to installing, always carefully study the enclosed instructions on the proper installation and the care and maintenance of this product. If you have questions at any time about the use, installation or performance of your Hansgrohe product, or this warranty, please write us or call us toll-free at 800-334-0455.

hansgrohe

Hansgrohe, Inc. • 1490 Bluegrass Lakes Parkway • Alpharetta, GA 30004
Tel. 800-334-0455 • Fax 770-360-9887

www.hansgrohe-usa.com